

РУКОВОДСТВО

по монтажу и наладке
преобразователей частоты
для кранового применения

VEDA MC

Преобразователи частоты VEDA

VF-302C Crane Drive (подъем или перемещение)

VF-101/VF-51 (перемещение)



Оглавление

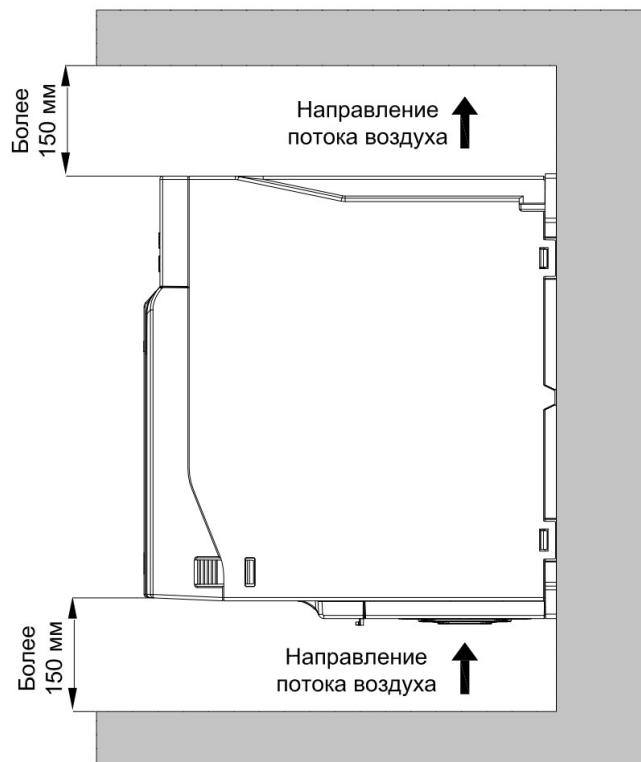
1. Рекомендации по монтажу.....	3
1.1 Требования по монтажу для эффективного охлаждения.....	3
1.2 Электрический монтаж.....	3
1.3 Силовое подключение.....	3
1.4 Рекомендуемая схема подключения.....	4
1.4.1 Общая схема подключения.....	4
1.4.2 Рекомендуемая схема подключения концевых выключателей для привода перемещения.....	5
1.5 Подключение внешних тормозных модулей и тормозных резисторов.....	5
1.5.1 Подключение внешних тормозных модулей (VF-302C/VF-101).....	5
1.5.2 Монтаж тормозных резисторов.....	5
1.6 Подключение управления.....	6
1.6.1 Назначение клемм.....	6
1.6.2 Установка типа управления (PNP/NPN).....	7
1.6.3 DIP переключатели.....	8
1.6.4 Подключение термистора.....	9
1.7 Карты расширения (VF302C/VF-101).....	10
1.7.1 Установка карт расширения.....	10
1.7.2 Энкодерная карта. Подключение энкодера.....	10
1.7.3 Карта дополнительных входов/выходов PBC00004.....	11
1.8 Параллельное соединение двигателей.....	12
1.9 Требования по монтажу для обеспечения электромагнитной совместимости (ЭМС).....	13
2. Настройка преобразователей частоты.....	15
2.1 Панель управления.....	15
2.2 Обозначение светодиодных индикаторов.....	16
2.3 Управление с панели.....	16
3. Программирование преобразователя частоты.....	17
3.1 Сброс настроек к заводским значениям.....	17
3.2 Автотюнинг двигателя.....	18
3.3 Управление скоростями.....	18
3.4 Настройка управления механическим тормозом (только для VF-302C).....	19
3.4.1 Последовательность срабатывания.....	19
3.4.2 Функция задания предварительного момента.....	20
3.5 Параметры автоматического управления моментом и скоростью (только для VF-302C).....	20
3.5.1 Увеличение крутящего момента в режиме VF.....	20
3.5.2 Параметры автоматического регулятора скорости в векторном режиме.....	21
4. Мониторинг параметров.....	22
5. Сервис.....	24
6. Устранение неисправностей.....	24
6.1 Коды аварий.....	24
6.2 Коды предупреждений.....	26
6.3 Журнал ошибок.....	26
6.4 Сброс ошибок.....	28
6.5 Возможные причины ошибок и методы их устранения.....	29
Приложение 1. Краткий перечень используемых параметров VF-302C.....	32
Приложение 2. Настройка VF-302C для привода подъема.....	38
Приложение 3. Настройка VF-302C для привода перемещения.....	41
Приложение 4. Настройка VF-101 или VF-51 для привода перемещения.....	43

1. Рекомендации по монтажу

1.1 Требования по монтажу для эффективного охлаждения

Преобразователь частоты охлаждается циркулирующим воздухом. Чтобы обеспечить оптимальные условия охлаждения, оставьте свободные проходы для воздуха сверху и снизу преобразователя частоты.

Сверху и снизу преобразователя частоты должны быть свободные зоны не менее 150мм для обеспечения циркуляции охлаждающего воздуха.



1.2 Электрический монтаж




Во всех случаях сечение провода должно соответствовать государственным и местным нормативам. Подключение кабеля необходимо выполнять в соответствии с требованиями инструкции по эксплуатации.

Заземляющий кабель должен иметь поперечное сечение не менее 10 мм² или необходимо использовать два провода, рассчитанных на номинальный ток питания, с отдельными соединительными наконечниками.

Заземляющий кабель должен иметь поперечное сечение не менее 10 мм² или необходимо использовать два провода, рассчитанных на номинальный ток питания, с отдельными соединительными наконечниками.

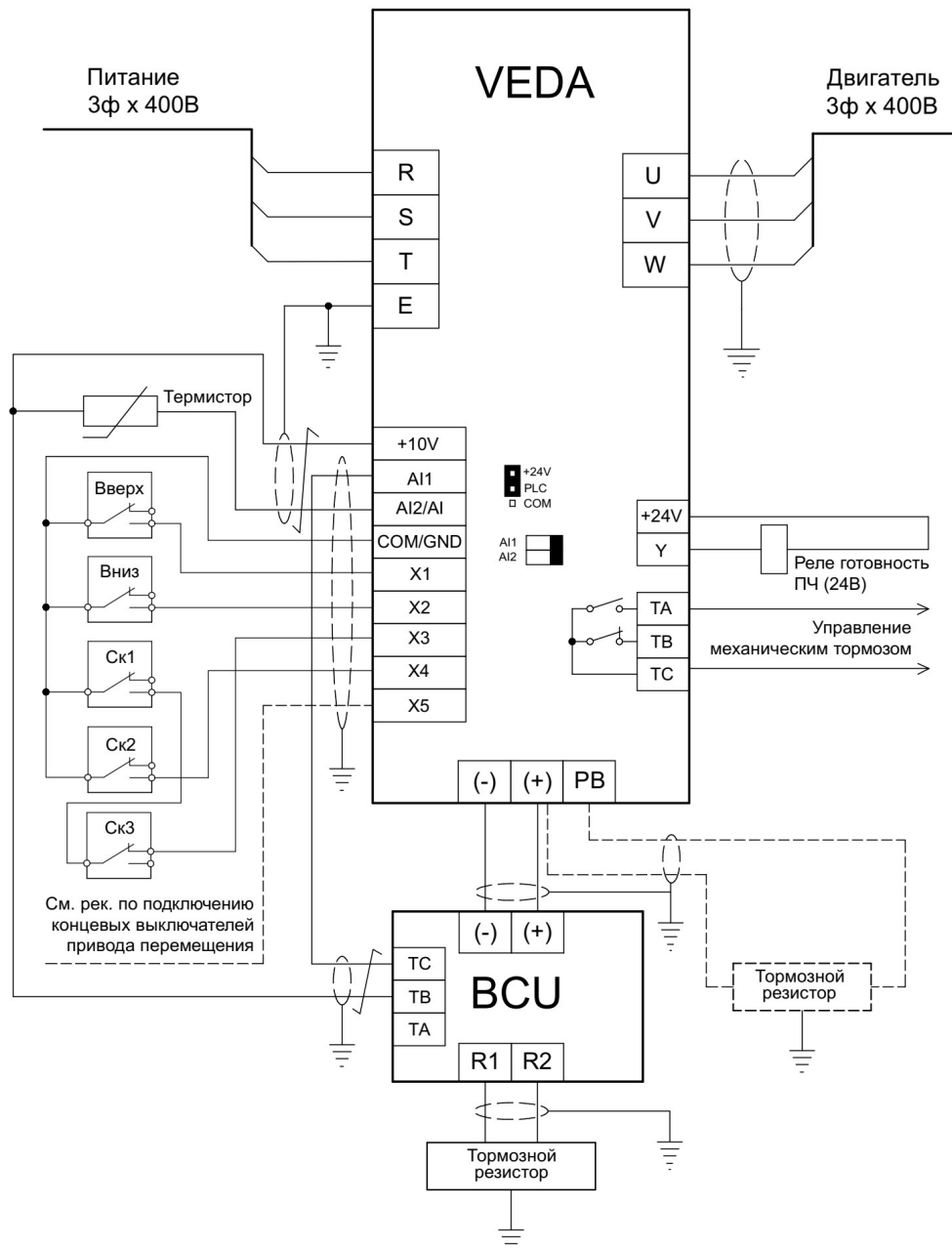
1.3 Силовое подключение

Символ на клемме	Название	Функция
(+)	Плюс звена постоянного тока	Используются для подключения внешнего тормозного модуля.
(-)	Минус звена постоянного тока	
(+) PB	Подключение тормозного резистора	При наличии встроенного тормозного модуля в ПЧ (штатно до 22кВт, опция до 55кВт).
R S T	Входные клеммы питания преобразователя частоты	Подача трехфазного питания 3 x 400В.
U V W	Выходные клеммы преобразователя частоты	Подключение трехфазного двигателя
 E	Заземление	Подключение заземления

Выход из строя преобразователя частоты по причине неправильного подключения, не является гарантийным случаем!

1.4 Рекомендуемая схема подключения

1.4.1 Общая схема подключения



Примечания:

- 1) Подключение управления скоростями показано для четырехпозиционного джойстика.
- 2) На схеме показано подключение одного тормозного модуля ВСУ. Если необходимо подключение нескольких модулей, то см. п.1.5.1.

 **В настройках тормозного модуля ВСУ параметр 4.06 должен быть выставлен в [1] Инверсная логика.**


 **При использовании встроенного тормозного модуля преобразователя частоты, тормозной резистор подключается на клеммы (+) и PB, как показано пунктиром.**

Вход AI1 в этом случае не подключается и не настраивается.

3) Реле готовности должно быть с катушкой на 24В постоянного тока (потребляемый ток ниже 40мА).

4) Показано подключение термистора типа РТС (подробнее см. п.1.6.4).

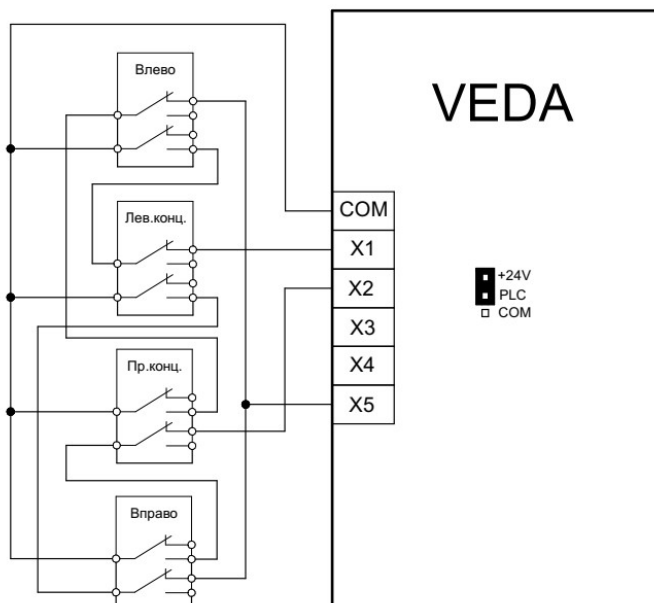
5) DIP переключатели AI1 и AI2 должны быть установлены в положение «I» (вправо).

 **Для подключения линий к клеммам +10V/AI1 для внешних тормозных модулей и +10V/AI2(AI) для термистора необходимо использовать экранированную витую пару.**

6) Для ПЧ VF-51 привода перемещения:

- вместо клеммы AI2 используется клемма AI, джампер S4 (для ПЧ 0,75-5,5кВт) или S1 (для 7,5-22кВт) должен быть переключен в положение «I» (On).
- для ПЧ 0.4-5.5кВт используется клемма GND, для ПЧ 7.5-22кВт клемма COM

1.4.2 Рекомендуемая схема подключения концевых выключателей для привода перемещения



Данная схема подключения может быть использована только для ПЧ VF-302C или VF-101 и не применима для VF-51.

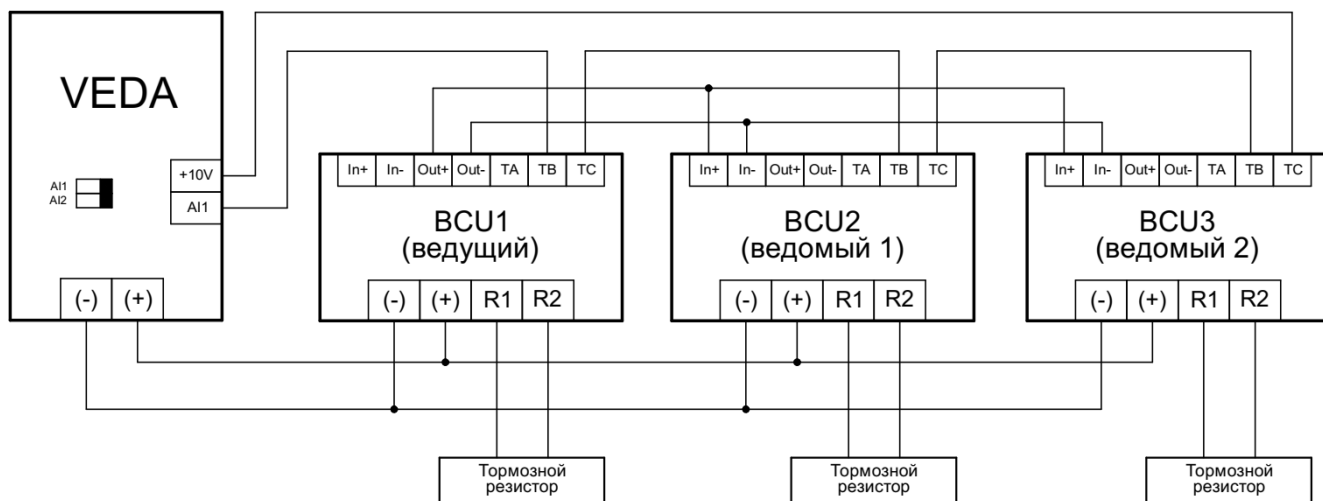
Подключение согласно показанной схеме обеспечивает не только останов в нужном направлении (при этом разрешается движение в обратную сторону), но и позволяет использовать отдельную рампу останова при наезде на концевой выключатель, что позволяет, например, укоротить путь останова в аварийной ситуации во избежание удара о буфер.

1.5 Подключение внешних тормозных модулей и тормозных резисторов

1.5.1 Подключение внешних тормозных модулей (VF-302C/VF-101)

При подключении единственного тормозного модуля следует руководствоваться схемой приведенной в пункте 1.4.

Подключение нескольких модулей показано ниже:



В настройках тормозных модулей BCU параметр F04.06 должен быть выставлен в [1] Инверсная логика.

1.5.2 Монтаж тормозных резисторов

1. Тормозные резисторы следует размещать за пределами электрического шкафа управления крана. При этом старайтесь разместить резисторы таким образом, чтобы использовать кабель для подключения как можно меньшей длины.
2. Маломощные резисторы могут быть размещены в электрошкафу (например, резисторы для привода тележки) на достаточном расстоянии от ПЧ и других элементов шкафа (не допускается монтировать резисторы ниже ПЧ), чтобы исключить тепловое воздействие от нагрева тормозных резисторов.
3. Обязательно выполните заземление тормозного резистора.

4. Для уменьшения электрического шума от проводов между тормозным резистором и ПЧ, эти провода должны быть скручены между собой с шагом 30 -50мм. К проводам большого сечения эта рекомендация не распространяется.
5. Подключите тормозной резистор к клеммам (+) и (PB) преобразователя частоты при использовании встроенного тормозного модуля, либо к клеммам (R1) и (R2) преобразователя частоты при использовании внешнего тормозного модуля.
6. Тормозные резисторы (особенно открытого исполнения IP20) требуют осторожного обращения.



Не допускайте попадания внутрь посторонних электропроводящих предметов!

Также следует оберегать тормозные резисторы от проникновения влаги и/или любой жидкости. Элементы резистора находятся под напряжением, когда преобразователь частоты подключен к питающей сети. Посторонние электропроводящие предметы (или заземленный корпус резистора при механической деформации) могут быть причиной короткого замыкания, что приведет к повреждению ПЧ и/или тормозного резистора.

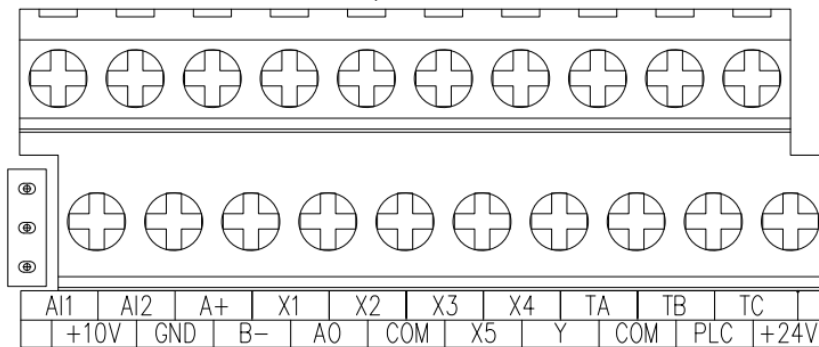
Повреждение оборудования в результате такой поломки не являются гарантийным случаем!

1.6 Подключение управления

1.6.1 Назначение клемм

Для примера показан клеммник VF-302C/VF-101. Для VF-51 количество входов/выходов отличается, но их характеристики аналогичны.

Для VF-51 0,4-5,5кВт вместо клеммы COM используется клемма GND.



Клемма	Назначение	Примечание
AI1, AI2 (для VF-51 AI)	Аналоговые входы 1 и 2	0-10В пост. тока или 0-20мА Входное сопротивление при работе по напряжению 100кОм. Входное сопротивление при работе по току 500Ом.
A+, B-	Клеммы интерфейса RS485	
X1 – X4	Цифровые входы	Входное сопротивление 4,4кОм высокий уровень 10-30В низкий уровень 0-5В
X5 (нет у VF-51)	Цифровой вход	Высокоскоростной вход до 100кГц Входное сопротивление 1,5кОм высокий уровень 10-30В низкий уровень 0-5В
PLC	Общая клемма для цифровых входов	подключается к COM или +24V джампером в зависимости от используемой схемы управления NPN/PNP
+10V, GND	Источник питания 10В для аналоговых входов	Максимальный выходной ток 50мА
+24V, COM (для VF-51 0,75-5,5кВт вместо COM используется GND)	Клеммы источника питания +24В преобразователя частоты	Максимальный выходной ток 100мА
Y	Цифровой выход	Коммутирует на клемму COM (работает только с потенциалом 0В). 0-30В, 0-50мА

Клемма	Назначение	Примечание
ТА, ТВ, ТС	Релейный выход ТА – НО контакт ТВ – НЗ контакт ТС - общий	240В переменного тока, 3А 30В постоянного тока, 5А
АО	Аналоговый выход	0-10В, 0-20мА, 0-50кГц в зависимости от режима

1.6.2 Установка типа управления (PNP/NPN)

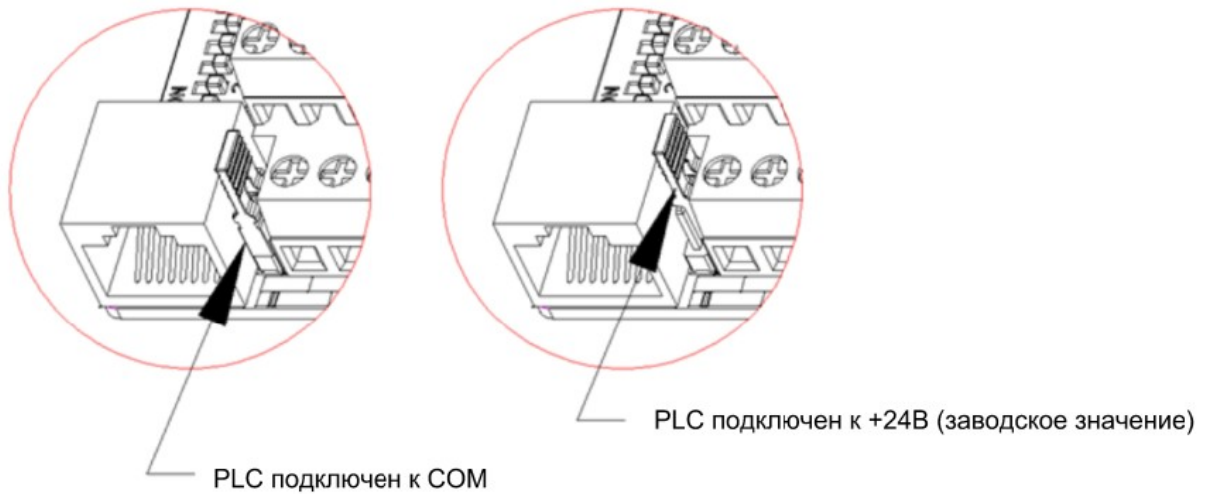
Для преобразователей частоты VF-302C/VF-101a также для VF-51 мощностью 7,5кВт и выше, в зависимости от схемы подключения, может быть использовано управление коммутацией на вход потенциала как 0В (NPN) так и +24В (PNP).

Для ПЧ VF-51 мощностью 0,75-5,5кВт всегда используется только логика NPN. Переключение на схему управления PNP невозможно.



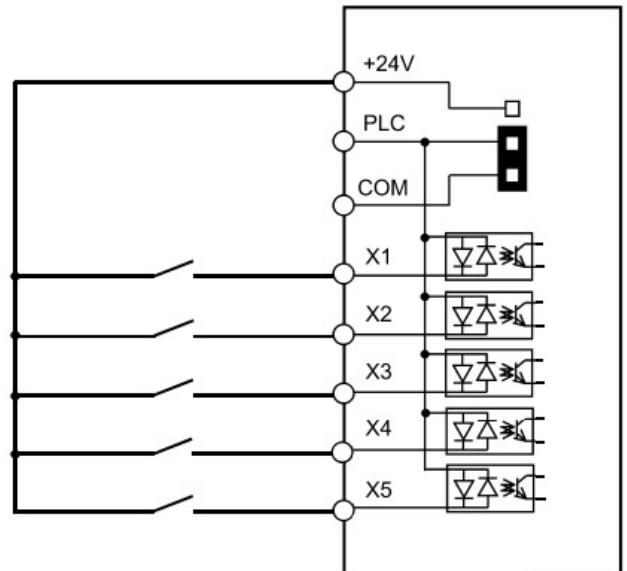
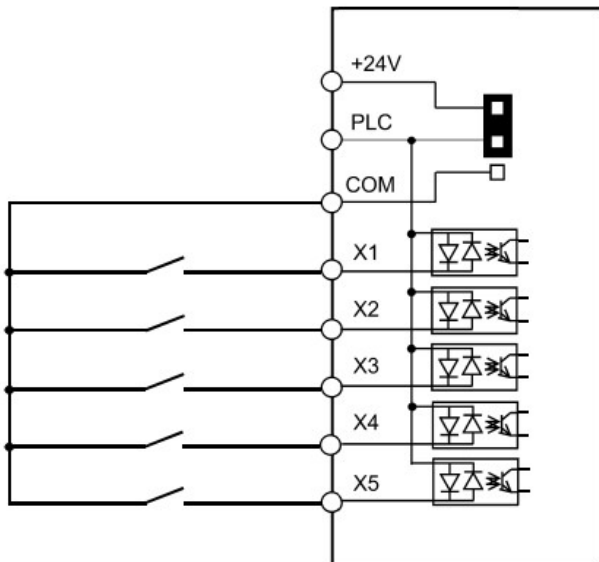
Рекомендуемая схема управления входами NPN, так как она обеспечивает большую помехозащищенность и безопасность оборудования.

Реализация типа управления обеспечивается коммутацией общей линии для входов PLC к линии COM (0В) или +24В. Заводская схема установки джампера: PLC присоединен к +24В (для схемы NPN).



Управление входами по схеме NPN

Управление входами по схеме PNP



1.6.3 DIP переключатели

VF-302C/VF-101

DIP-переключатель	Назначение	Описание функции	Заводск. значение
	RS485—Подключение терминатора RS485	К клеммам интерфейса RS485 подключается сопротивление 120 Ом	OFF
	AO-F—Аналоговый выход переключается в частотный выход	Аналоговый выход по частоте: Диапазон частот 0.0–100кГц; При переключении AO-F на ON требуется внешнее напряжение (обычно до 10В при подключении к 5.1 кОм)	OFF
	AO-I—Аналоговый выход по току	Аналоговый выход по току: Диапазон выходного тока 0–20мА или 4–20мА	OFF
	AO-U—Аналоговый выход по напряжению	Аналоговый выход по напряжению: Диапазон выходного напряжения 0–10В	ON
	AI1—Аналоговый вход по току/по напряжению	Настройка типа сигнала аналогового входа 1: Диапазон входного тока 0–20мА /напряжения 0–10В	I для VF-302C U для VF101
	AI2—Аналоговый вход по току/по напряжению	Настройка типа сигнала аналогового входа 2: Диапазон входного тока 0–20мА /напряжения 0–10В	I для VF-302C U для VF101

DIP переключатели AI1 и AI2 должны быть установлены в положение «I» (вправо).

VF-51 (7.5кВт и выше)

DIP-переключатель	Номер перекл.	Назначение	Описание функции	Заводск. значение
	S1	AI – Аналоговый вход по току/по напряжению	Настройка типа сигнала аналогового входа: токовый 0–20мА / напряжение 0–10В	U
	S2	Аналог. выход в частотный	Включение аналоговый выхода АО как частотного: диапазон частот 0.0–100кГц;	OFF
	S3	Аналоговый выход по напряжению	Включение аналогового выхода АО по напряжению: диапазон 0–10В	OFF
	S4	Аналоговый выход по току	Включение аналогового выхода АО как токового: диапазон 0–20мА или 4–20мА	OFF
	S5	Подключение терминатора RS485	К клеммам интерфейса RS485 подключается сопротивление 120 Ом	OFF
	S6	PE	Заземление платы управления (вкл/выкл)	OFF

VF-51 (0.75-5.5кВт)

Для доступа к DIP переключателям необходимо снять крышку справа от потенциометра.

DIP-переключатель	Номер перекл.	Назначение	Описание функции	Заводск. значение
	S1	Аналоговый выход по напряжению	Включение аналогового выхода АО по напряжению: диапазон 0–10В	OFF
	S2	Аналоговый выход по току	Включение аналогового выхода АО как токового: диапазон 0–20мА или 4–20мА	OFF
	S3	Подключение терминатора RS485	К клеммам интерфейса RS485 подключается сопротивление 120 Ом	OFF
	S4	AI – Аналоговый вход по току/по напряжению	Настройка типа сигнала аналогового входа: токовый 0–20мА / напряжение 0–10В	U

1.6.4 Подключение термистора

Для контроля температуры двигателя и срабатывания защиты от перегрева, к аналоговому входу преобразователя частоты может быть подключен термистор установленный на двигателе.

Термистор подключается к аналоговому входу AI2 преобразователя частоты VF-302C или VF-101 или ко входу AI для VF-51. Для питания используется встроенный источник питания 10В.

При подключении к преобразователю частоты нескольких электродвигателей термисторы подключаются последовательно.

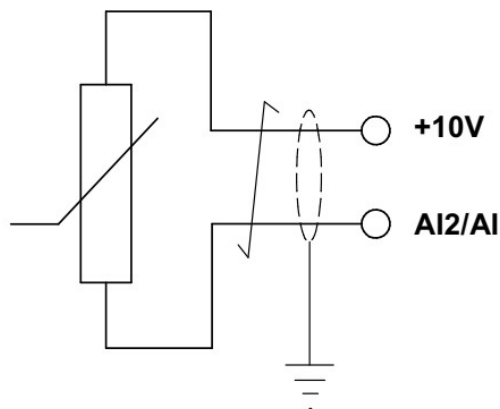


Для подключения рекомендуется использовать экранированный кабель типа витая пара!



Аналоговый вход должен быть переключен в режим токового входа (см. п.1.6.3):

- Для VF-302C/VF-101 DIP переключатель AI2 должен быть переключен в положение «I» (вправо).
- Для ПЧ VF-51 DIP переключатель S4 (для ПЧ 7,5-22кВт) или S1 (для ПЧ 0,75-5,5кВт) должен быть переключен в положение “I” (On).



Необходимые настройки для термистора типа PTC:

Номер параметра		Наименование	Описание
VF-302C/VF-101	VF-51		
F05.42	F05.41	Тип сигнала входа AI2	1: Токковый 0-20.00мА (Current 0~20.00mA)
F05.80	F05.80	Выбор функции AI как цифрового входа	00000
F05.84	F05.81	Выбор функции AI2 как цифрового входа	7: Экстренный останов (Emergency Stop)
F05.85	F05.82	Установка уровня высокого напряжения для AI2	20,00%
F05.86	F05.83	Установка уровня низкого напряжения для AI2	15,00%
F05.27	F05.27	Время замедления при экстренном останове	1.00с

Примечание:

Уровень срабатывания входа указан под сопротивление термистора 3кОм.

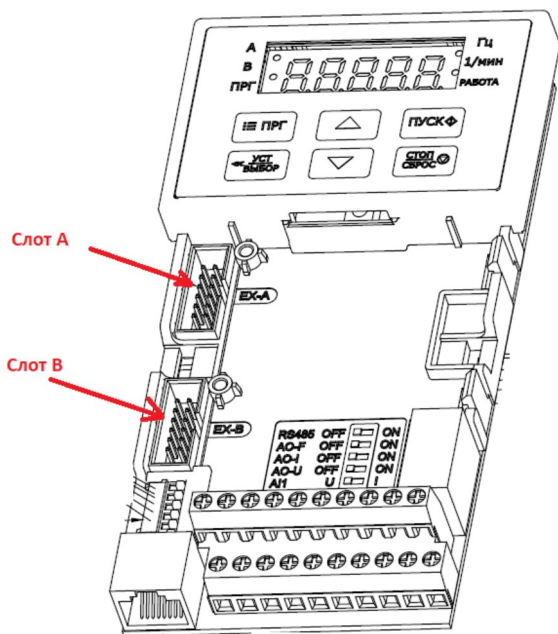
При срабатывании защиты сразу накладывается механический тормоз, выполняется замедление до нулевой скорости по рампе экстренного останова (F05.27), отработывается удержание и дальнейшая работа привода блокируется. Если для какого-либо выхода установлена функция 8 «Преобразователь частоты готов к работе», то данный сигнал снимается. При поданном сигнале запуска на экране привода мигает надпись «A.run3» (при снятом сигнале запуска индикация отсутствует).

При снижении сопротивления до 2,1кОм (уровень задается в параметре F05.85) блокировка привода снимается. Выходной сигнал 8 «Преобразователь частоты готов к работе» восстанавливается. Но, во избежание случайного запуска двигателя, запуск произойдет только когда сигнал запуска (если он не был снят) будет снят и подан снова.

1.7 Карты расширения (VF302С/VF-101)

1.7.1 Установка карт расширения

Для установки карт расширения предусмотрены два слота: слот А и слот В.



Карты расширения могут быть установлены в следующие слоты:

Наименование карты	Слот А	Слот В
Карта ProfiBus	да	нет
Карта ProfiNet	да	нет
Карта расширения входов выходов	да	да
Энкодерная карта 5В	нет	да
Энкодерная карта 12В	нет	да
Резольверная карта	нет	да
Карта CAN	да	нет

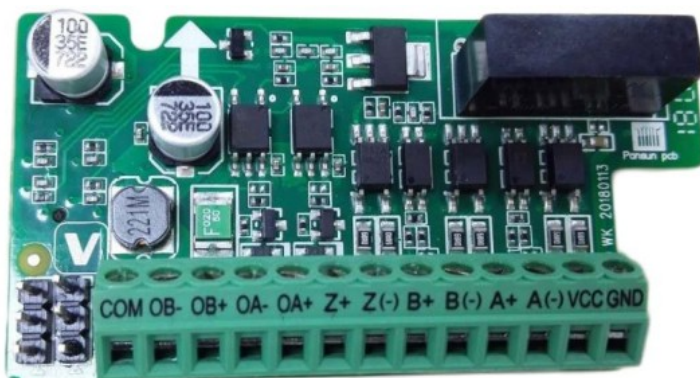
1.7.2 Энкодерная карта. Подключение энкодера

Плата энкодера поставляется в двух вариантах:

- PBC00005: 5В, энкодер с дифференциальным сигналом 5В (TTL/LineDrive)
- PBC00006: 12В, энкодер с дифференциальным сигналом (HTL) или открытый коллектор (OC)



Плата энкодера должна быть установлена в слот В (нижний).



Подключение:

	Клемма платы энкодера	Сигнал энкодера	Описание
Подключение энкодера	A+, A-	A+, A-	Каналы А и В энкодера
	B+, B-	B+, B-	
	VCC	+5В/12В	Питание энкодера
	GND	0В	
Повторитель энкодера	OA+, OA-		Выходной канал А повторителя (дифференциальный)
	OB+, OB-		Выходной канал В повторителя (дифференциальный)
	COM		Нулевой потенциал для выходных сигналов

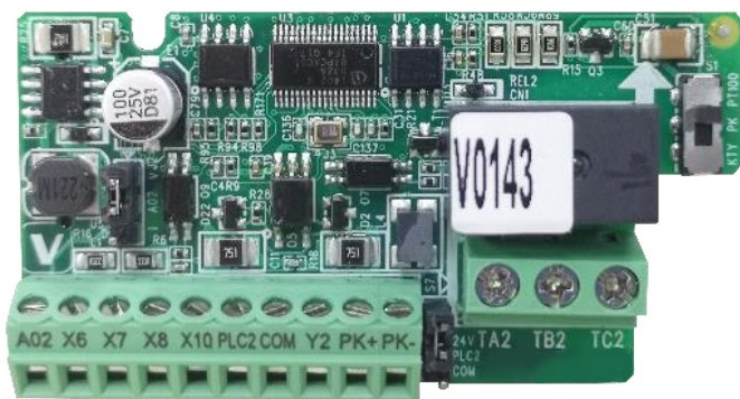
Канал Z энкодера не используется.

Максимальная длина кабеля – 150 м.



Использование инкрементального энкодера типа открытый коллектор не рекомендуется ввиду малой помехозащищенности и устойчивой работе только при малой длине кабеля.

1.7.3 Карта дополнительных входов/выходов PBC00004

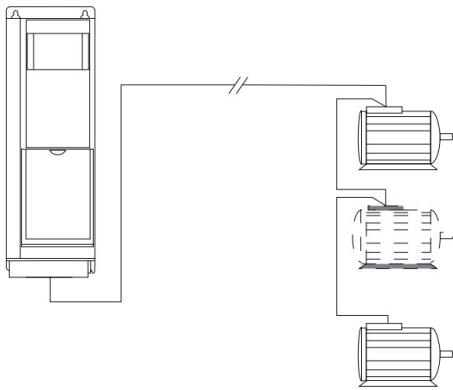


Клемма	Назначение	Примечание
X6 – X8	Цифровые входы	Входное сопротивление 4,4кОм, 0-5кГц высокий уровень 10-30В низкий уровень 0-5В
X10	Цифровой вход (высокоскоростной)	Входное сопротивление 1,5кОм, 0-50кГц высокий уровень 10-30В низкий уровень 0-5В
PLC2	Общая клемма для цифровых входов	подключается к COM или +24V джампером S7 в зависимости от используемой схемы управления NPN/PNP
COM	Клемма 0В источника питания +24В преобразователя частоты	
Y2	Цифровой выход	Коммутирует на клемму COM (работает только с потенциалом 0В). 24В, 50мА
TA2, TB2, TC2	Релейный выход 2 TA – НО контакт TB – НЗ контакт TC - общий	240В переменного тока, 3А 30В постоянного тока, 3А
AO2	Аналоговый выход	0-10В, 0-20мА (4-20мА) в зависимости от режима
PK+, PK-	Клеммы теплоконтроля	Поддержка PT100 (устанавливается джампером S1) или КТУ84/РТ1000 (устанавливается джампером S1 и параметром 10.26)

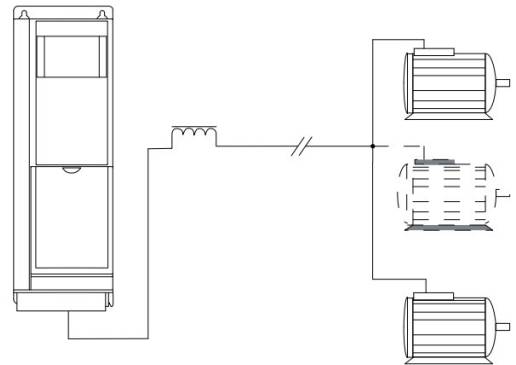
1.8 Параллельное соединение двигателей

Преобразователь частоты может работать с несколько параллельно соединенными двигателями. При использовании параллельного соединения двигателя необходимо соблюдать следующие условия:

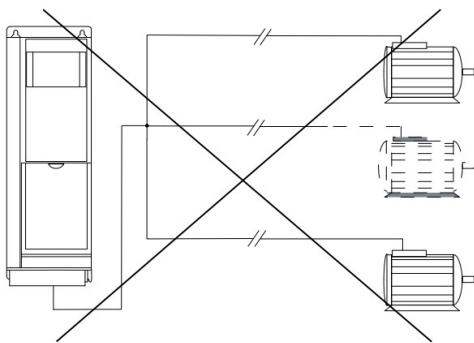
1. Рекомендуется для запуска только при использовании принципа управления (параметр F01.00 устанавливать в значение [0] VF режим для асинхронных двигателей).
2. Суммарное потребление тока всех подключенных двигателей должно быть на 10% меньше номинального тока преобразователя.
3. Не используйте общие соединения для длинных кабелей.
4. При наличии длинных параллельных кабелей используйте синусный фильтр.
5. Защита от перегрузки двигателя в преобразователе частоты (основанная на контроле токов за длительный период времени) не может быть использована в качестве защиты для отдельных двигателей. Обеспечьте дополнительную защиту двигателей. Например, термисторы в каждом двигателе или индивидуальные тепловые реле (стандартные автоматические выключатели не подходят для защиты).



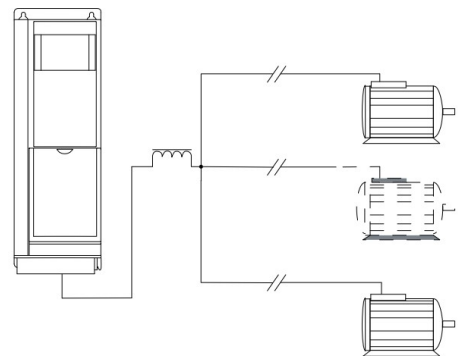
Подключение общим жгутом для кабелей малой длины



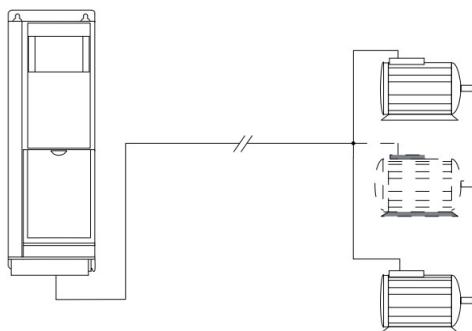
Параллельные кабели с нагрузкой



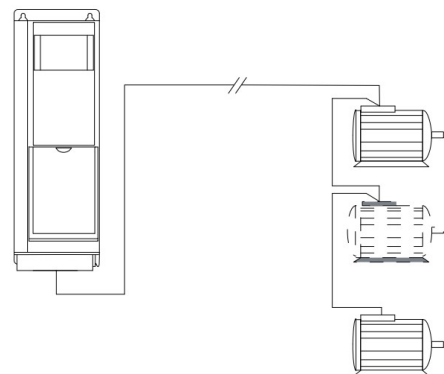
Подключение общим жгутом для кабелей большой длины



LC фильтр для длинных параллельных кабелей



Параллельные кабели без нагрузки



Длинные кабели при последовательном подключении

Максимальная суммарная длина не экранированных кабелей до двигателей должна быть не более указанной в таблице:

Мощность ПЧ, кВт	Максимальная длина кабелей, м	
	Без дросселя	С моторным дросселем (VF режим)
0,75-4	50	150
5,5	70	200
7,5	100	225
11	110	240
15	125	260
18,5	135	280
22	150	300
30-200	150	300

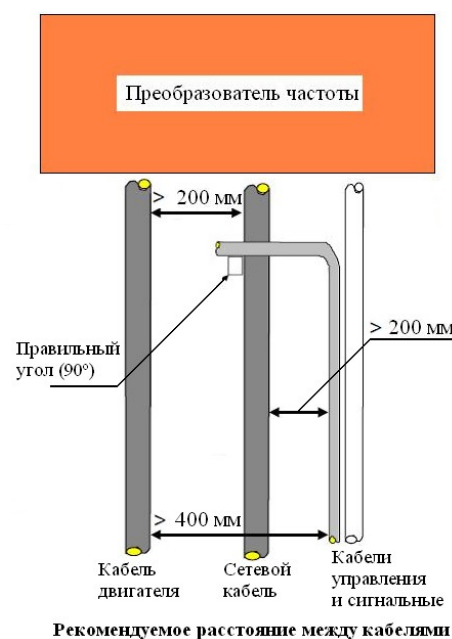
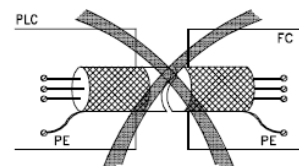
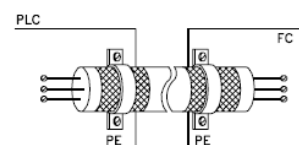
Использование моторного дросселя в векторном режиме рекомендуется с длиной кабеля не более 100м.

1.9 Требования по монтажу для обеспечения электромагнитной совместимости (ЭМС)

Преобразователь частоты является источником электромагнитных помех. Поэтому необходимо особое внимание уделить заземлению, монтажу и экранированию кабелей. Электромагнитные помехи воздействуют как на внешние элементы установки (контроллер, аналоговые сигналы и т.д.), так и на управление самого преобразователя (цифровые и аналоговые входы).

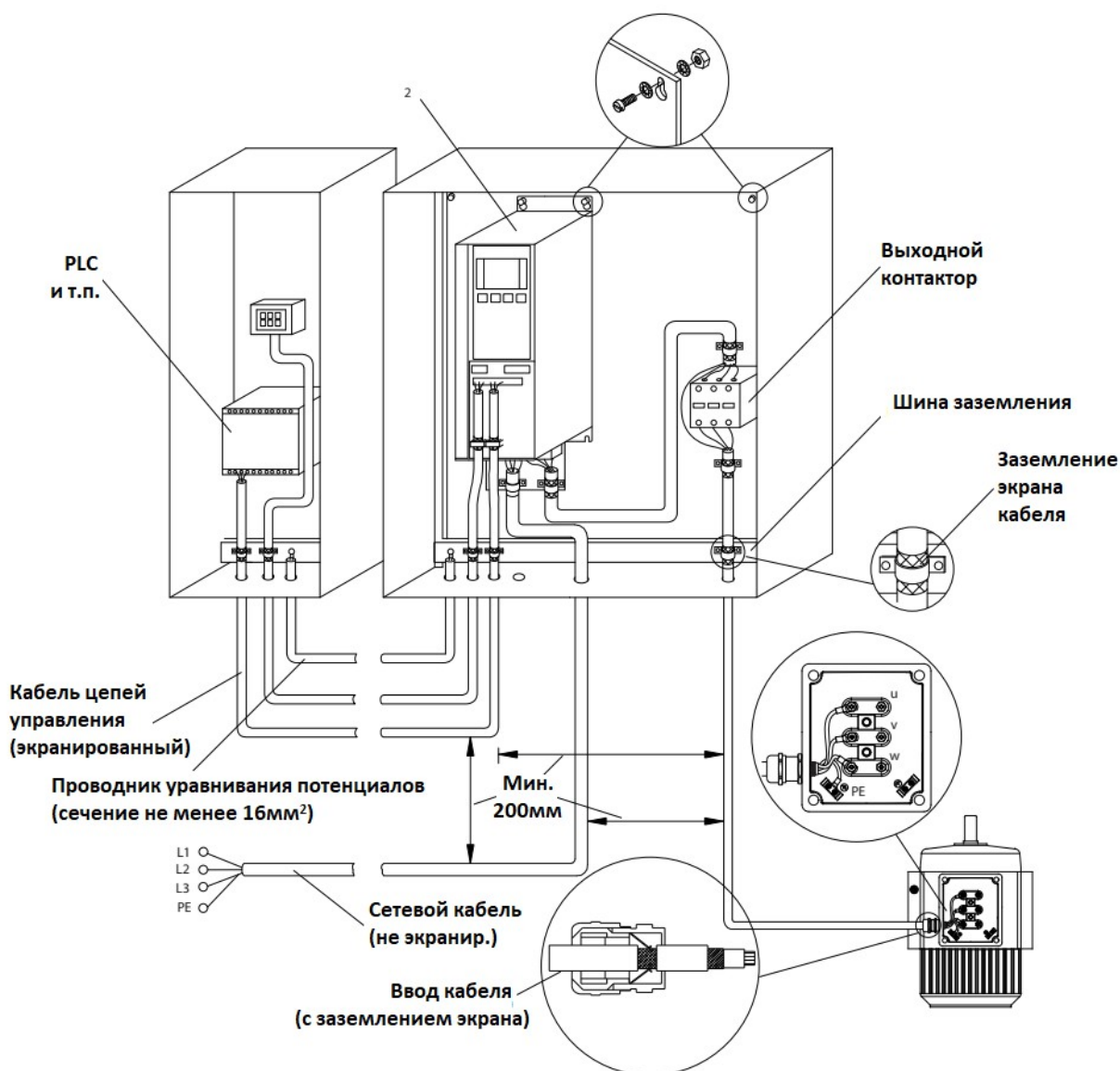
Для обеспечения электромагнитной совместимости (ЭМС), корректной и безотказной работы ПЧ необходимо выполнять следующие требования:

1. При монтаже преобразователя частоты на окрашенную металлическую поверхность в электрошкафу удалите краску в местах крепления. Рекомендуется для монтажа использовать зубчатые шайбы (см. рисунок «Пример корректного EMC монтажа преобразователя частоты в электрическом шкафу»).
2. Для заземления выбирайте проводники с минимальным импедансом, что обеспечивается применением как можно коротких проводников и максимально возможной площади поверхности.
3. Используйте только экранированные кабели для двигателя и управления в оплетке. Экран должен покрывать поверхность кабеля не менее чем на 80%. Специальные требования к кабелям сетевого питания не предъявляются.
4. Аналоговый токовый сигнал является более устойчивым к электромагнитным помехам. Поэтому такой кабель допускается не экранировать. Для минимизации помех рекомендуется кабель типа «витая пара». Однако, аналоговый кабель, передающий сигнал задания для другого преобразователя (синхронизация двух приводов), рекомендуется использовать экранированный, типа «витая пара в экране».
5. Кабель энкодера настоятельно рекомендуется использовать экранированный, предпочтительнее «витая пара в экране».
6. Провода для релейных сигналов допускается применять неэкранированные. Рекомендуется прокладывать их отдельно от экранированного кабеля управления.
7. Для подключения экрана применяйте металлические скобы, зажимы, металлические кабельные вводы, которые обеспечивают полный охват экрана. Экран кабелей подключайте к монтажной панели преобразователя с одной стороны, для этого используйте монтажные приспособления из комплекта поставки ПЧ. С другой стороны - к металлическому зажиму (металлическому кабельному вводу и т.д.) оборудования.



8. Если необходимо разорвать экран для подключения контактора, выключателя и т.д., то восстановите соединение экрана, как показано на рисунке «Пример корректного EMC монтажа преобразователя частоты в электрическом шкафу». Экран подключается к монтажной панели (место под экраном должно быть очищено от краски).
9. Избегайте производить монтаж с помощью скрученных концов экрана («косичек») или припаянного провода к экрану.
10. Прокладывайте силовые кабели отдельно от цепей управления. Расстояние между кабелем двигателя и питающим кабелем должно быть не менее 200 мм. Также кабель управления должен быть отделен от питающего кабеля на расстояние не менее 200 мм.
11. При прокладке кабеля двигателя старайтесь использовать металлические лотки (закрытого исполнения), металлические трубы, элементы металлоконструкций (швеллеры, уголки и т.п.). Если все же необходимо проложить рядом с кабелем двигателя кабель управления, то выполняйте монтаж с применением разделения элементов металлоконструкций (с разных сторон швеллера и т.д.).
12. Если необходимо сделать пересечение силового кабеля и сигнального, то размещайте их под углом 90° для минимизации воздействия электромагнитных помех.

Пример корректного EMC монтажа преобразователя частоты в электрическом шкафу



2. Настройка преобразователей частоты

После проведения монтажа преобразователя, силовых цепей и цепей управления необходимо запрограммировать преобразователи для каждого привода крана.

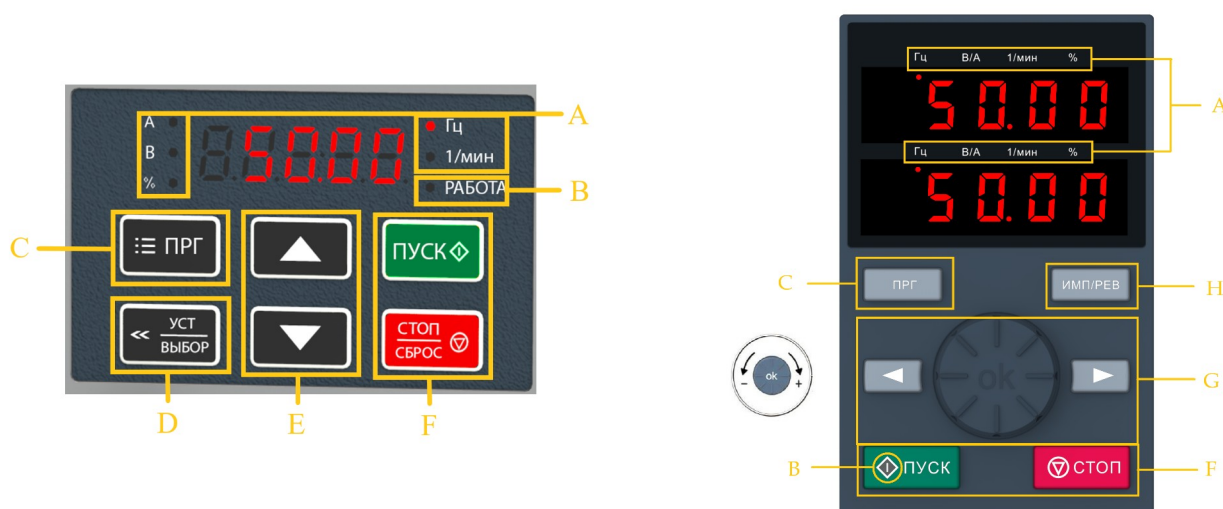
Перед подачей силового питания необходимо проверить правильность монтажа согласно схеме подключения и рекомендаций по монтажу.

Проверке подключения силовой части (сетевое питание, подключение электродвигателя) уделите особое внимание.

Программирование может осуществляться двумя способами:

1. С помощью панели управления.
2. С помощью персонального компьютера с применением программного обеспечения.

2.1 Панель управления



Обозначение	Назначение	Описание
A	Индикатор размерности параметра индикации	Гц: частота; 1/мин: скорость вращения; В/А: ток или напряжение; %: проценты
B	Индикатор состояния	Светодиод горит: двигатель запущен в прямом направлении; Светодиод мигает: двигатель запущен в обратном направлении; Светодиод выключен: двигатель остановлен
C	Кнопка вызова меню	Вход в меню в режиме ожидания или в режиме «работа»; Выход из текущего меню параметра; Для входа в интерфейс состояния удерживать кнопку 1 секунду в режиме ожидания или в режиме «работа».
D	Кнопка установки/переключения	Сохранение измененного параметра; Для переключения бита параметра удерживать кнопку 1 секунду (при дальнейшем удержании переключение будет происходить циклично).
E	Кнопки изменения параметров	Кнопка «вверх» увеличивает значение параметра; Кнопка «вниз» уменьшает значение параметра.
F	Кнопка «Пуск»	Если преобразователь частоты управляется с панели управления, кнопка «Пуск»- запускает двигатель в прямом направлении.
F	Кнопка «Стоп/Сброс»	Если преобразователь частоты управляется с панели управления, кнопка «Стоп/Сброс»- останавливает двигатель; При наличии аварии кнопка «Стоп/Сброс» сбрасывает аварию.
G	Потенциометр и кнопки навигации по меню преобразователя частоты	Вращайте потенциометр по часовой стрелке для увеличения значения, против часовой стрелки – для уменьшения значения Кнопка «ОК» подтверждает изменения параметра Кнопки «Влево» и «Вправо»: переключение параметров
H	Многофункциональная кнопка	Настроить функцию этой кнопки можно через параметр F11.02

2.2 Обозначение светодиодных индикаторов

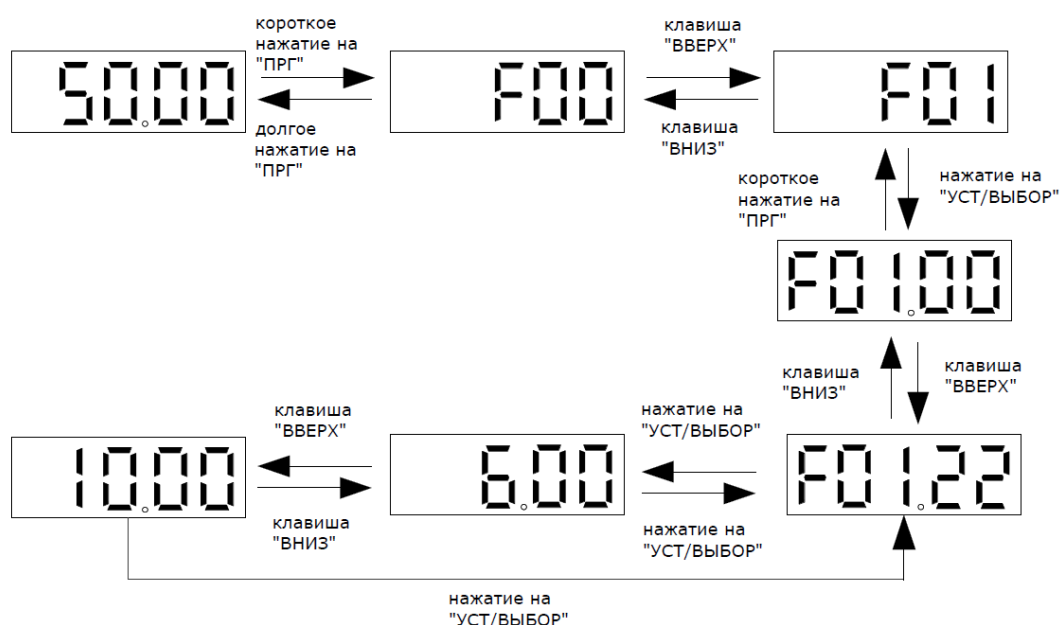
В таблице ниже «O» означает, что индикатор горит, «●» означает, что индикатор выключен и «O●» означает, что индикатор мигает.

Индикация запуска	RUN ●	Выключен: Остановлен
	RUN O	Включен: Пуск в прямом направлении
	RUN O●	Мигание: Пуск в обратном направлении
Индикация единиц измерения (Гц: частота, А: ток, В: напряжение, об/мин: обороты в минуту, %: процент)	O	Включен: указывает единицу измерения контролируемого параметра
	●	Выключен: Недоступен

2.3 Управление с панели

Настройка базовых параметров

Ниже показано выставление в параметре F01.22 (время разгона 1) значения «10.00», как пример, иллюстрирующий базовые операции на панели управления.



Примечание: Для быстрой настройки значений необходимо использовать кнопки панели управления.

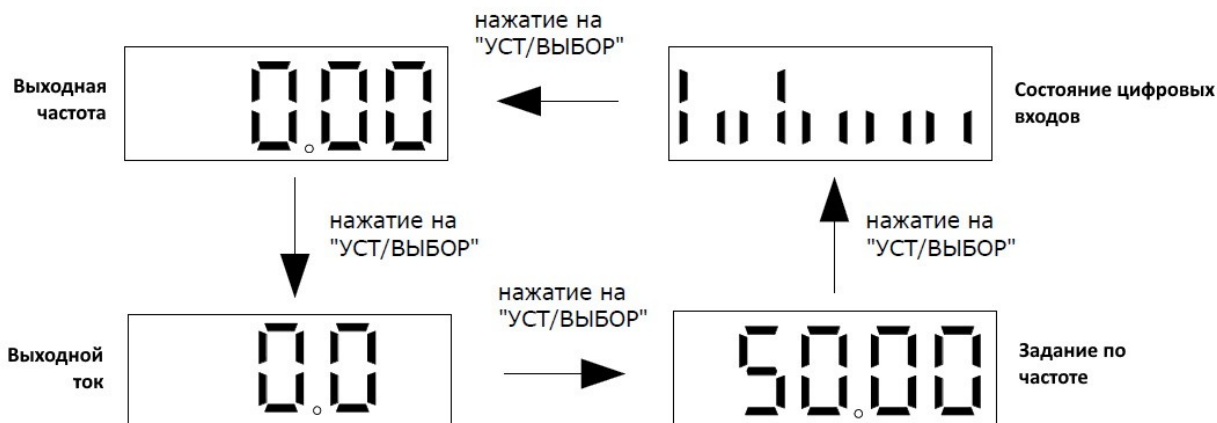
Просмотр текущего значения оперативно контролируемых параметров

Предусмотрена быстрая индикация на панели четырех параметров. Первый из них отображается сразу при включении ПЧ или при выходе из настроек.

При заводских настройках параметры оперативного контроля отображаются в следующем порядке:

	VF-302C	VF-101/VF-51
1	Выходная частота	Задание по частоте
2	Выходной ток	Выходная частота
3	Задание по частоте	Выходной ток
4	Состояние входов	Напряжение звена пост. тока

Переключение между параметрами производится последовательным нажатием клавиши «УСТ/ВЫБОР» (левая нижняя).



Просмотр всех контролируемых параметров

Остальные контролируемые параметры можно посмотреть в группе C00. Подробнее см. описание в разделе 4 настоящего руководства.

Ниже показан просмотр параметра C02.05, как пример, иллюстрирующий основные операции на панели управления.



3. Программирование преобразователя частоты

3.1 Сброс настроек к заводским значениям

Параметр 00.03 Инициализация

Примечание: После сброса настроек значение параметра F00.03 станет равно 0.

Значение параметра	Действие
0	Нет инициализации
11	Инициализация кроме параметров двигателя. Инициализация всех параметров, кроме F00.01-F02.06 (основные параметры электродвигателя), F02.10-F02.29 (дополнительные параметры электродвигателя) и тех параметров, значения которых не могут быть инициализированы. Также выполняется очистка записей о неисправностях.
22	Полная инициализация. Инициализация всех параметров, кроме тех, чьи значения не могут быть инициализированы. Также выполняется очистка записей о неисправностях.
33	Сброс ошибок Стирается вся информация об ошибках, записанных в группу параметров контроля C01.



При сбросе к заводским значениям преобразователя частоты VF-302C выставляются предустановки для использования его в качестве привода подъема в открытом контуре (VF режим).

Значения следующих параметров не будут сброшены даже при значении параметра F00.03 равному «11» или «22».

Параметр	Назначение
F00.10-F00.29	Часто используемые параметры 1-20
F00.01	Тип использования
F07.05	Выбор направления вращения
F11.05	Быстрое изменение значений параметра кнопками вверх и вниз
F11.11-F11.18	Настройка отображения параметров на панели управления
F12.11-F12.16	Настройка пользовательского адреса RS485

3.2 Автотюнинг двигателя.

Если к преобразователю частоты подключено несколько двигателей, то автотюнинг не выполняется!

В режиме автотюнинга измеряются значения параметров эквивалентной схемы модели двигателя. Выполнение тюнинга обеспечит оптимальные параметры управления двигателем. Для обеспечения наилучшей настройки рекомендуется выполнять процедуры тюнинга на «холодном» двигателе. Продолжительность выполнения около 3-5 минут.

Перед началом автотюнинга должны быть внесены характеристики двигателя в параметрах F02.01–F02.06. Метод выполнения тюнинга двигателя указывается в параметре **F02.07**

Значение параметра	Действие
0	Нет действия
1	Автотюнинг с вращением
2	Автотюнинг без вращения (статический)
3	Замер сопротивления статора
4-20	Резерв

Порядок выполнения автотюнинга:

- В параметре 2.07 выберите значение [2] Статический авто-тюнинг. Нажмите кнопку [Уст/Выбор]. На дисплее появится отображение нулевого этапа тюнинга «Т-00» (Г-00).
- Нажмите кнопку [Пуск]. Автотюнинг запустится. На экране будет отображаться «Т-01» (Г-01).

Дождитесь завершения автотюнинга. Это занимает несколько минут. По завершении тюнинга надпись «Т-01» пропадает и преобразователь частоты возвращается к основному экрану.

3.3 Управление скоростями

Требуется указать источник задания скоростей:

Номер параметра	Наименование параметра	Рекомендованное значение
01.02	Канал А источника задания частоты (Frequency given source channel A)	11: Многоступенчатое задание скорости (Multi-stage speed reference)

Программирование фиксированных скоростей для четырех позиционного джойстика:

Положение джойстика	Сигналы на входах ПЧ		Номер параметра		Примеры значения скорости
	X4	X3	VF-302C	VF-051	
1	0	0	F23.06	F01.13	Первая скорость – 10-15Гц
2	0	1	F14.00	F14.00	Вторая скорость – 15-20Гц
3	1	1	F14.02	F14.02	Третья скорость – 20-30Гц
4	1	0	F14.01	F14.01	Максимальная скорость – 50Гц

Программирование фиксированных скоростей для двухпозиционного джойстика:

Положение джойстика	Сигнал на входе ХЗ	Номер параметра		Примеры значения скорости
		VF-302С	VF-051	
1	0	F23.06	F01.13	Первая скорость – 10-20Гц
2	1	F14.00	F14.00	Вторая скорость – 50Гц

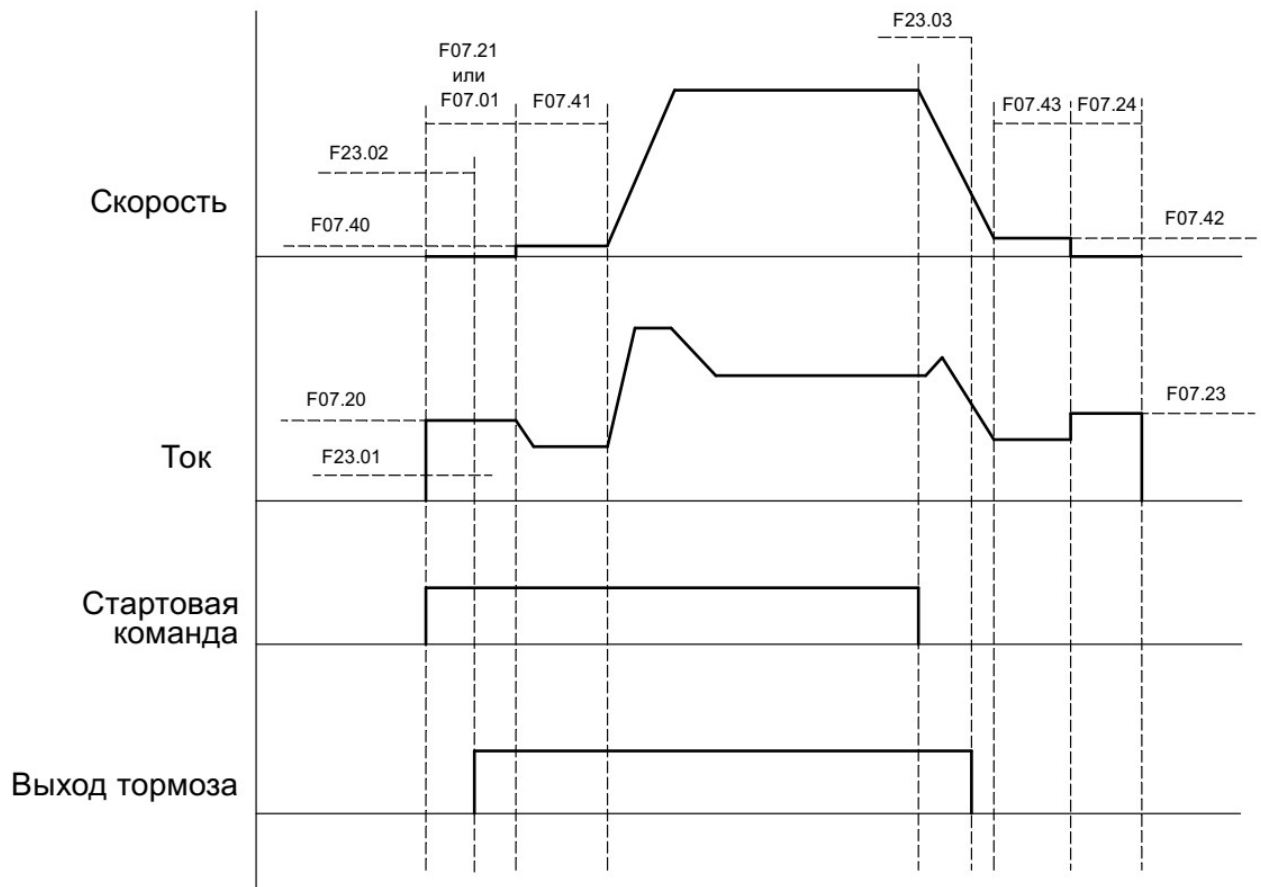
Значения скоростей указаны ориентировочные и могут быть изменены в соответствии с требованиями заказчика.



При работе в открытом контуре (без энкодера) не рекомендуется устанавливать значения скоростей ниже 10Гц.

3.4 Настройка управления механическим тормозом (только для VF-302С)

3.4.1 Последовательность срабатывания



Используемые параметры

Номер параметра	Наименование параметра	Единицы	Описание
F07.01	Время намагничивания на старте	с	Может использоваться только в векторных режимах (значения [1] и [2] в F01.00).
F07.20	Ток удержания постоянным током на старте	А	Удержание постоянным током на старте. Для включения требуется установить [1] в параметре F07.00.
F07.21	Время удержания постоянным током на старте	с	В векторных режимах работает только если время намагничивания в параметре F07.01 выставлено в 0.00с. Включение намагничивания отключает удержание постоянным током.

Номер параметра	Наименование параметра	Единицы	Описание
F07.22	Частота включения торможения постоянным током	Гц	Удержание постоянным током после останова. Если частота включения торможения постоянным током выставлена выше чем частота закрытия механического тормоза (F23.03), то постоянный ток включится при закрытии тормоза (значении равном F23.03).
F07.23	Ток торможения постоянным током при останове	А	
F07.24	Время торможения постоянным током при останове	с	
F07.40	Частота удержания при старте	Гц	Удержание на заданной скорости при старте (до начала разгона).
F07.41	Время удержания при старте	с	
F07.42	Частота удержания при останове	Гц	Удержание на заданной скорости при останове.
F07.43	Время удержания при останове	с	
F23.01	Ток открытия тормоза	%	Если не будет достигнут заданный уровень тока, то будет выдана ошибка E.E62.
F23.02	Задержка открытия тормоза	с	Задержка открытия тормоза при старте (например во время удержания постоянным током)
F23.03	Частота наложения тормоза	Гц	Скорость, при достижении которой будет выдана команда на закрытие тормоза. Замедление будет продолжено.

3.4.2 Функция задания предварительного момента

Данная функция работает только в векторном режиме и используется для привода подъема в кранах. Подача предварительного момента позволяет избежать просадки груза в момент отпускания механического тормоза.

Номер параметра	Наименование параметра	Рекомендованное значение	Описание
F03.24	Стартовый момент	70%	Величина момента, которая должна быть достигнута перед открытием тормоза.
F23.13	Направление момента	0/1	0: Прямой крутящий момент 1: Отрицательный крутящий момент

После предварительного намагничивания момент подаваемый на двигатель увеличивается до величины указанной в параметре F03.24. Если заданный уровень момента будет достигнут, то тормоз открывается. Момент всегда прикладывается в одну сторону (можно изменить направление параметром F23.13). Для механизма подъема момент всегда должен прикладываться в направлении вверх.

Для проверки правильности направления подаваемого момента, следует установить заведомо большую величину в параметре F03.24 (например 150%), запустить вращение без нагрузки и посмотреть в какую сторону дернется вал двигателя в момент открытия тормоза. Если вал дернется по направлению вниз, то изменить значение параметра F23.13. После чего следует вернуть нормальное значение параметра F03.24.

3.5 Параметры автоматического управления моментом и скоростью (только для VF-302C)

3.5.1 Увеличение крутящего момента в режиме VF

В целях компенсации потерь в железе на перемагничивание, а также для компенсации высокой нагрузки необходимо увеличить напряжение подаваемое на двигатель. Это позволяет значительно увеличить момент на валу двигателя (что особенно важно на низкой скорости) и избежать провалов по скорости, просадки груза при старте и останове, значительных бросков тока при разгоне.

Используется автоматическая регулировка момента (АТВ) где необходимая компенсация напряжения рассчитывается преобразователем частоты в процессе работы, но с возможностью внесения пользователем базовой точки и коррекции результата расчета на низких частотах.

Номер параметра	Наименование параметра	Рекомендованное значение	Описание
F04.01	Увеличение крутящего момента	3-5%	Величина увеличения напряжения при нулевой частоте
F04.02	Частота отключения увеличения крутящего момента	100%	Частота где увеличение напряжения становится нулевым в процентах от номинальной частоты двигателя.

Номер параметра	Наименование параметра	Рекомендованное значение	Описание
F23.07	Пропорциональное усиление автоматического повышения крутящего момента на малой скорости	150%	Задается в процентах от автоматически рассчитываемой величины
F23.08	Частота отсечки коррекции автоматического повышения крутящего момента	10Гц	На более высоких частотах используется автоматически рассчитываемая величина

Заводское значение параметра для привода подъема F04.01 = 3% (для двигателя с коническим ротором 4%). Рекомендуется использовать его как базовое.

Для окончательной настройки следует выполнить проверку подъема для максимально загруженного крана (допустимой перегрузки).

Приподнять груз на минимальную высоту полностью оторвав его от земли и остановить. Попробовать поднять выше на малой скорости.

В случае если кран не может поднять груз на малой скорости, то следует увеличить значение параметра F04.01 на 1%.

Если кран груз поднимает, то иногда наблюдаются просадки груза в момент трогания/останова, либо, часто возникают ошибки по перегрузке при разгоне на малой скорости, то следует увеличить значение параметра F04.01 на 0,5%.

После изменения параметра следует повторить испытания. При необходимости, снова подредактировать значение параметра F04.01.

Слишком высокая величина F04.01 увеличит токи при опускании груза на малой скорости, может создать вибрации в этом режиме, а также увеличит токи при трогании. Поэтому, не рекомендуется сразу устанавливать слишком высокую величину.

3.5.2 Параметры автоматического регулятора скорости в векторном режиме

В векторном режиме (в закрытом и открытом контурах) регулировка скорости основана на использовании ПИ регулятора автоматического регулятора скорости (ASR). В любой момент времени фактическая скорость (по показаниям энкодера в закрытом контуре или рассчитанная по косвенным показателям в открытом контуре) сравнивается с той скоростью, что должна быть в данный момент времени и выполняется коррекция выходного момента, чтобы минимизировать отклонения. ПИ регулятор позволяет настроить как быстро и насколько сильно будет прилагаться корректирующее воздействие.

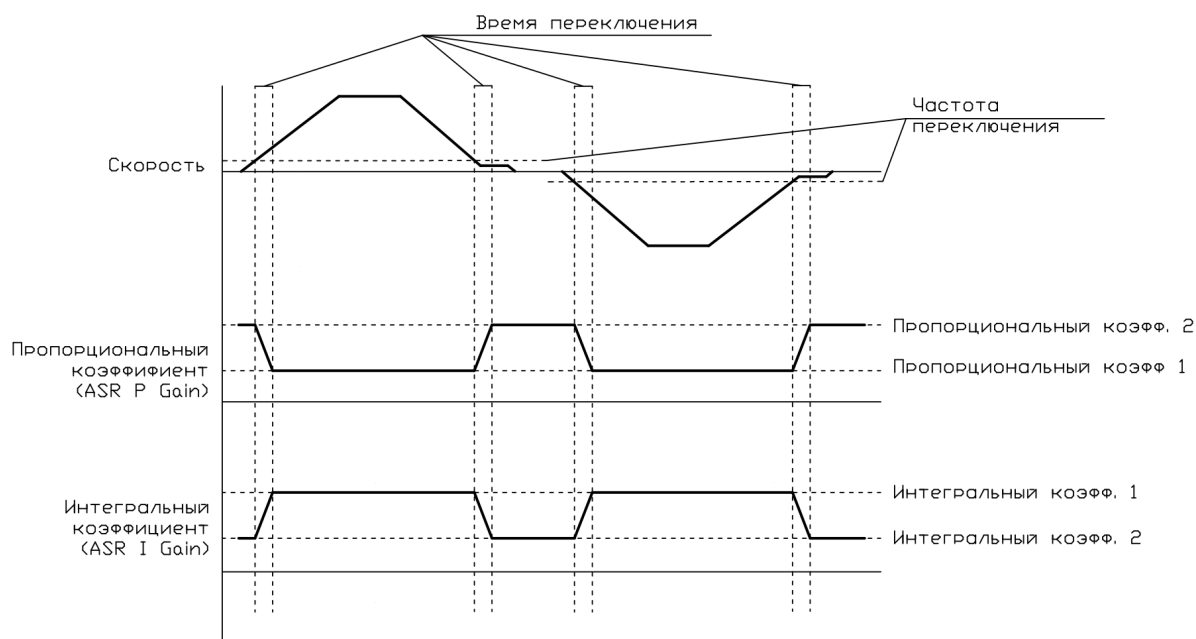
Большая величина пропорционального коэффициента обозначает более сильную реакцию (большее изменение корректирующего момента), а величина интегрального коэффициента регулирует скорость реакции (чем меньше значение коэффициента, тем быстрее реакции).

Номер параметра	Наименование параметра	Рекомендованное значение	Описание
F03.02	Пропорциональный коэффициент 1 (ASR)	10-20	Первый набор коэффициентов При работе в открытом контуре значение пропорционального коэфф. лучше увеличить, но, при работе в закрытом контуре такое увеличение может привести к перерегулированию (повышенный шум и вибрация).
F03.03	Интегральный коэффициент 1 (ASR)	0.050	
F03.04	Фильтр 1 (ASR)	0мс	
F03.05	Пропорциональный коэффициент 2 (ASR)	10-30	Второй набор коэффициентов При работе в открытом контуре значение пропорционального коэфф. лучше увеличить, но, при работе в закрытом контуре такое увеличение может привести к перерегулированию (повышенный шум и вибрация).
F03.06	Интегральный коэффициент 2 (ASR)	0.20	
F03.07	Фильтр 2 (ASR)	0мс	
F23.09	Частота начала переключения наборов	0-5Гц	Настройки переключения наборов ПИ регуляторов (смотри описание).
F23.10	Время переключения	0.5с	

Используется два набора значений ПИ регулятора. Первый набор работает в области высоких частот, второй в области низких. Переключение начинается когда текущая скорость достигает величины

выставленной в параметре F23.09. В течение времени выставленного в параметре F23.10 величины коэффициентов пропорционально пересчитываются на промежуточные значения между первым и вторым набором.

Переключение между наборами ПИ регулятора



4. Мониторинг параметров

Для контроля параметров двигателя, состояния входов/выходов ПЧ и т.п. используются параметры C00.

Чтобы войти в параметры группы C00 нужно нажать и подержать кнопку «ПРГ» около секунды.

Номер параметра (адрес)	Назначение	Дискретность	Описание
C00.00 (0x2100)	Заданная частота	0.01Гц/0.1Гц	Отображает значение заданной частоты преобразователя частоты
C00.01 (0x2101)	Выходная частота	0.01Гц/0.1Гц	Отображает значение выходной частоты преобразователя частоты
C00.02 (0x2102)	Выходной ток	0.1А	Отображает значение выходного тока преобразователя частоты
C00.03 (0x2103)	Входное напряжение	0.1В	Отображает значение входного напряжения преобразователя частоты
C00.04 (0x2104)	Выходное напряжение	0.1В	Отображает значение выходного напряжения преобразователя частоты
C00.05 (0x2105)	Скорость вращения	1об/мин	Отображает значение скорости вращения электродвигателя
C00.06 (0x2106)	Заданный крутящий момент	0.1%	Отображает значение крутящего момента задаваемого преобразователем. Параметр активен при векторном режиме управления
C00.07 (0x2107)	Выходной крутящий момент	0.1%	Отображает значение выходного крутящего момента преобразователя частоты
C00.08 (0x2108)	Заданное значение ПИД-регулятора	0.1%	Отображает значение уставки ПИД-регулятора. Параметр активен в режиме управления частотой с помощью ПИД-регулятора
C00.09 (0x2109)	Обратная связь ПИД-регулятора	0.1%	Отображает значение сигнала обратной связи ПИД-регулятора. Параметр активен в режиме управления частотой с помощью ПИД-регулятора
C00.10 (0x210A)	Выходная мощность	0.1%	Отображает текущее значение выходной мощности преобразователя частоты
C00.11 (0x210B)	Напряжение на шине звена постоянного тока	0.1В	Отображает текущее значение напряжения в звене постоянного тока преобразователя частоты

Номер параметра (адрес)	Назначение	Дискретность	Описание
C00.12 (0x210C)	Температура модуля 1	0.1°C	Температура внутри преобразователя частоты
C00.13 (0x210D)	Температура модуля 2	0.1°C	Температура внутри преобразователя частоты
C00.14 (0x210E)	Состояние цифровых входов	--	Статус цифрового входа равен «1» для включённого состояния или «0» - для выключенного. Например, когда цифровые входы X1 и X2 включены, C00.14 отображается как IIIIIIII
C00.15 (0x210F)	Состояние цифровых выходов	--	Статус цифрового выхода равен «1» для включённого состояния или «0» - для выключенного. Например, когда цифровой выход Y и реле включены, C00.15 отображается как IIIIIIII
C00.16 (0x2110)	Значение входного сигнала аналогового входа AI1	0.001В/ 0.001мА	Параметр F05.41 позволяет выбрать тип сигнала аналогового входа 1 по напряжению или току. Значение «0» - сигнал напряжения, значение «1» - сигнал тока
C00.17 (0x2111)	Значение входного сигнала аналогового входа AI2	0.001В/ 0.001мА	Параметр F05.42 позволяет выбрать тип сигнала аналогового входа 2 по напряжению или току. Значение «0» - сигнал напряжения, значение «1» - сигнал тока
C00.18 (0x2112)	Значение входного сигнала потенциометра панели управления	0.01%	Отображает значение входного сигнала потенциометра панели управления, 100.00% соответствует 10.00 В
C00.19 (0x2113)	Значение входного сигнала импульсного входа	0.001кГц/ 0.01кГц	Количество разрядов десятичной дроби отображаемого значения зависит от параметра F05.30. При «0» отображается 3 разряда, при «1» и «2» - 2 разряда
C00.20 (0x2114)	Значение выходного сигнала аналогового выхода	0.01В/0.01мА/ 0.01кГц	В параметре F06.00 выбирается тип сигнала: импульсный, 0-10 В или 0-20мА
C00.21 (0x2115)	Значение выходного сигнала аналогового выхода (карта расширения)	0.01В/0.01мА	Выбор типа сигнала 0-10 В или 0-20мА для карт расширения
C00.22 (0x2116)	Значение счетчика	1	--
C00.23 (0x2117)	Время включения	0.1часа	--
C00.24 (0x2118)	Суммарное время работы	1час	--
C00.25 (0x2119)	Номинальная мощность ПЧ	0.1кВА	Мощность преобразователя частоты
C00.26 (0x211A)	Номинальное напряжение ПЧ	1В	Номинальное напряжение преобразователя частоты
C00.27 (0x211B)	Номинальный ток преобразователя частоты	0.1А	Номинальный ток преобразователя частоты
C00.28 (0x211C)	Версия ПО	00.00	Версия программного обеспечения
C00.29 (0x211D)	Частота обратной связи энкодера	0.01Гц	Карта преобразует сигнал обратной связи от энкодера в числовое значение частоты этого сигнала
C00.30 (0x211E)	Время таймера	1с/мин/час	Определяется параметром F08.07
C00.31 (0x211F)	Выходное значение ПИД-регулятора	0.00%	Отображает значение управляющего сигнала формируемого ПИД-регулятором
C00.32 (0x2120)	Подверсия ПО преобразователя частоты	1	Время обновления программного обеспечения преобразователя частоты
C00.33 (0x2121)	Угол обратной связи энкодера	1	Угол, измеряемый энкодером

Номер параметра (адрес)	Назначение	Дискретность	Описание
C00.34 (0x2122)	Накопленная ошибка по Z импульсам энкодера	1	По сигналам фаз А, В, Z энкодер определяет количество пропущенных импульсов
C00.35 (0x2123)	Счетчик Z импульсов	1	Считает количество выданных энкодером Z-импульсов
C00.36 (0x2124)	Код предупреждения о неисправности	1	Отображает число, соответствующее коду неисправности. При отсутствии неисправности отображается «0»
C00.37 (0x2125)	Суммарное энергопотребление (младшие разряды)	1	Общее потребление энергии = [C00.37 + C00.38 · 10000]
C00.38 (0x2126)	Суммарное энергопотребление (старшие разряды)	1	
C00.39 (0x2127)	Коэффициент мощности	1	--

5. Сервис

Компания ООО «ВЕДА МК» несет ответственность за обеспечение гарантийного и послегарантийного обслуживания ПЧ VEDA VFD в России, Беларуси и Казахстане.

ООО «ВЕДА МК» обеспечивает в соответствии с гарантийными условиями бесплатный ремонт или замену ПЧ. Гарантийное и послегарантийное обслуживание ПЧ осуществляется только компаниями, являющимися авторизованными сервисными партнерами ООО «ВЕДА МК». В случае возникновения проблем с ПЧ VEDA VFD необходимо обратиться к ближайшему сервисному партнеру в вашем регионе.

Перечень сервисных партнеров указан на сайте ВЕДА МК: <https://drives.ru/servis/>

6. Устранение неисправностей

Возникновение предупреждения или аварии сопровождается соответствующим светодиодом на передней панели ПЧ и отображается на дисплее с помощью кода. Предупреждение остается активным до устранения его причины. При определенных условиях работа двигателя может продолжаться. Предупреждающие сообщения могут быть критическими, но это не обязательно.

В случае аварийного сигнала ПЧ будет отключен. Для возобновления работы аварийные сигналы после устранения причины должны быть сброшены кнопкой сброса [Reset] на панели управления LCP. Для сброса аварийного сигнала отключения с блокировкой, необходимо отключить сетевое питание, подождать отключение дисплея, и после повторного включения ПЧ сбросить аварийный сигнал.

Аварийные сигналы, которые не приводят к отключению с блокировкой, могут также сбрасываться с помощью функции автоматического сброса (пар. 14-20).

6.1 Коды аварий

Индикация	Код аварии	Описание
E.SC1	1	КЗ по выходу во время разгона
E.SC2	2	КЗ по выходу во время торможения
E.SC3	3	КЗ по выходу при постоянной скорости
E.SC4	4	КЗ по выходу при простое
E.oC1	5	Перегрузка по току при разгоне
E.oC2	6	Перегрузка по току во время торможения
E.oC3	7	Перегрузка по току при постоянной скорости
E.ou1	9	Перегрузка по напряжению во время разгона
E.ou2	10	Перегрузка по напряжению во время торможения
E.ou3	11	Перегрузка по напряжению при постоянной скорости
E.Lu	13	Пониженное напряжение
E.oL1	14	Перегрузка электродвигателя
E.oL2	15	Перегрузка 1 преобразователя частоты
E.oL3	16	Перегрузка 2 преобразователя частоты
E.oL4	17	Перегрузка 3 преобразователя частоты

Индикация	Код аварии	Описание
E.iLF	18	Обрыв фазы на входе преобразователя частоты
E.oLF	19	Обрыв трех фаз на выходе преобразователя частоты
E.oLF1	20	Обрыв фазы W
E.oLF2	21	Обрыв фазы V
E.oLF3	22	Обрыв фазы U
E.oLF4	24	Дисбаланс выходного тока
E.oH1	30	Перегрев модуля выпрямителя
E.oH2	31	Перегрев модуля IGBT
E.oH3	32	Перегрев электродвигателя
E.EF	33	Внешняя ошибка
E.CE	34	Ошибка связи по Modbus
E.HAL1	35	Смещение ноля фазы U
E.HAL2	36	Смещение ноля фазы V
E.HAL3	38	Смещение ноля фазы W
E.HAL	37	Ошибка обнаружения трехфазного тока (сумма токов не равна 0)
E.PoS	39	Защита от короткого замыкания во внутреннем блоке питания (45-110кВт)
E.SGxx	40	Короткое замыкание на землю
E.FSG	41	Короткое замыкание вентилятора
E.PiD	42	Обрыв обратной связи ПИД-регулятора
E.CoP	43	Ошибка копирования параметров
E.PG01	44	Ошибка настройки параметров энкодера
E.PG02	44	Ошибка Z канала энкодера
E.PG03	44	Ошибка проверки вращения энкодера
E.PG04	44	Ошибка подключения энкодера
E.PG05	44	Ошибка ABZ каналов энкодера
E.PG06	44	Ошибка подключения энкодера шпинделя
E.PG08	44	Логическая ошибка Z канала энкодера
E.PG10	44	Прерывание импульса Z канала энкодера
E.PG12	44	Ошибка обратной связи энкодера
E.PG13	44	Аппаратный обрыв энкодера
E.E62	62	Слишком низкий ток для открытия тормоза
E.E63	63	Обрыв выходной фазы
E.Bru	50	Ошибка тормозного модуля
E.TExx	52	Превышение выходного тока при автоподстройке
E.iAE1	71	Ошибка автоподстройки двигателя 1
E.iAE2	72	Ошибка автоподстройки двигателя 2
E.iAE3	73	Ошибка автоподстройки двигателя 3
E.PST2	75	Ошибка автоподстройки синхронного двигателя 2
E.DEF	77	Отклонение по скорости
E.SPD	78	Ошибка превышения по скорости
E.LD1	79	Защита нагрузки 1
E.LD2	80	Защита нагрузки 2
E.CPU	81	Превышение времени ожидания процессора
E.LoC	85	Программное обеспечение
E.EEP	86	Ошибка хранилища параметров
E.PLL	87	Сбой контура фазовой автоподстройки частоты
E.BuS1	91	Ошибка коммуникации с картой расширения A
E.BuS2	92	Ошибка коммуникации с картой расширения B
E.BuS3	93	Ошибка карты расширения CAN
E.BuS4	94	Ошибка карты расширения
E.BuS5	95	Ошибка карты расширения
E.BuS6	96	Отключение карты расширения
E.CP1	97	Ошибка компаратора 1
E.CP2	98	Ошибка компаратора 2
E.DAT	99	Ошибка установки параметра
E.FA1	110	Отказ внешнего расширения 1
E.FA2	111	Отказ внешнего расширения 2
E.FA3	112	Отказ внешнего расширения 3

Индикация	Код аварии	Описание
E.FA4	113	Отказ внешнего расширения 4
E.FA5)	114	Отказ внешнего расширения 5
E.FA6	115	Отказ внешнего расширения 6
E.FA7	116	Отказ внешнего расширения 7
E.FA8	117	Отказ внешнего расширения 8
E.FrA	118	Ошибка прерывания натяжения

6.2 Коды предупреждений

Индикация	Код предупреждения	Описание
A.Lu1	128	Пониженное напряжение во время отключения
A.ou	129	Перенапряжение при отключении
A.iLF	130	Обрыв фазы на входе преобразователя частоты
A.PiD	131	Обрыв обратной связи ПИД-регулятора
A.EEP	132	Предупреждение об ошибке в чтении и записи параметров
A.DEF	133	Превышение в отклонении скорости вращения
A.SPD	134	Неверная скорость вращения
A.GPS1	135	Блокировка GPS
A.GPS2	136	Обрыв GPS
A.CE	137	Ошибки в работе ModBus
A.LD1	138	Защита нагрузки 1
A.LD2	139	Защита нагрузки 2
A.BUS	140	Потеря соединения с картой расширения
A.oH1	141	Перегрев модуля
A.oH3	142	Перегрев электродвигателя
A.run1	143	Конфликт команд запуска
A.run2	158	Защита от толчкового запуска
A.run3	159	Защита от перезапуска
A.PA2	144	Потеря соединения с панелью управления
A.CP1	146	Предупреждение о выходном значении компаратора 1
A.CP2	147	Предупреждение о выходном значении компаратора 2
A.FA1	150	Предупреждение внешнего расширения 1
A.FA2	151	Предупреждение внешнего расширения 2
A.FA3	152	Предупреждение внешнего расширения 3
A.FA4	153	Предупреждение внешнего расширения 4
A.FA5	154	Предупреждение внешнего расширения 5
A.FA6	155	Предупреждение внешнего расширения 6
A.FrA	157	Предупреждение прерывания натяжения
A.161	161	Предупреждение о выработке ресурса вентилятора охлаждения
A.163	163	Предупреждение о выработке ресурса реле
A.FSTP		Подан сигнал на вход которому назначена функция [6] «Выбег»
A.ESTP		Подан сигнал на вход которому назначена функция [7] «Экстренный останов»

6.3 Журнал ошибок

С помощью параметров группы C01 можно получить дополнительную информацию о параметрах ПЧ в момент возникновения ошибки, а также получить информацию об уже сброшенных ошибках.

Переход к параметрам групп Sxx осуществляется нажатием клавиши [ПРГ] и удержанием ее в течение секунды.

C01.00 – C01.09: диагностическая информация о последней ошибке

C01.10 – C01.19: диагностическая информация о предпоследней ошибке

C01.20 – C01.21: наименование и код третьей ошибки

C01.22 – C01.23: наименование и код четвертой ошибки

Номер параметра (адрес)	Назначение	Дискретность	Описание
Информация о последней ошибке			
C01.00 (0x2200)	Индикация	--	Короткий код ошибки
C01.01 (0x2201)	Код неисправности	1	Отображает расширенный код неисправности
C01.02 (0x2202)	Выходная частота	0.01Гц/0.1Гц	Отображает значение выходной частоты во время возникновения неисправности
C01.03 (0x2203)	Выходное напряжение	0.1В	Отображает значение выходного напряжения во время возникновения неисправности
C01.04 (0x2204)	Выходной ток	0.1А	Отображает значение выходного тока во время возникновения неисправности
C01.05 (0x2205)	Напряжение в звене постоянного тока	0.1В	Отображает значение напряжения в звене постоянного тока во время возникновения неисправности
C01.06 (0x2206)	Температура силового модуля	0.1	Отображает значение внутренней температуры модуля преобразователя во время возникновения неисправности
C01.07 (0x2207)	Состояние преобразователя частоты	0x0000	<p>000x: направление вращения</p> <p>0: прямое 1: обратное</p> <p>00x0: состояние</p> <p>0: остановлен 1: работа при постоянной скорости 2: разгон 3: торможение</p> <p>0x00: превышение напряжения и тока</p> <p>0: нормальный режим работы 1: превышение напряжения 2: превышения тока 3: превышение напряжения и тока</p> <p>x000: Резерв</p>
C01.08 (0x2208)	Состояние цифровых входов	--	<p>Статус цифрового входа равен «1» для включённого состояния или «0» - для выключенного.</p> <p>Слева направо входы X1, X2...X8</p> <p>Например, когда цифровые входы X1 и X2 включены, C01.08 отображается как </p>
C01.09 (0x2209)	Состояние цифровых выходов	--	<p>Статус цифрового выхода равен «1» для включённого состояния или «0» - для выключенного.</p> <p>Слева направо: Y, R1, Y1, R2, vY1...vY4</p> <p>Например, когда цифровой выход Y и реле 1 включены, C01.09 отображается как </p>
Информация о второй ошибке			
C01.10 (0x220A)	Индикация	--	Короткий код ошибки
C01.11 (0x220B)	Код неисправности	1	Отображает расширенный код неисправности
C01.12 (0x220C)	Выходная частота	0.01Гц/0.1Гц	Отображает частоту во время возникновения предыдущей неисправности
C01.13 (0x220D)	Выходное напряжение	0.1В	Отображает значение выходного напряжения во время возникновения предыдущей неисправности
C01.14 (0x220E)	Выходной ток	0.1А	Отображает значение выходного тока во время возникновения предыдущей неисправности
C01.15 (0x220F)	Напряжение в звене постоянного тока	0.1В	Отображает значение напряжения в звене постоянного тока во время возникновения предыдущей неисправности
C01.16 (0x2210)	Температура силового модуля	0.1	Отображает значение внутренней температуры модуля преобразователя во время возникновения предыдущей неисправности

Номер параметра (адрес)	Назначение	Дискретность	Описание
C01.17 (0x2211)	Состояние преобразователя частоты	0x0000	000x: направление вращения 0: прямое 1: обратное 00x0: состояние 0: остановлен 1: работа при постоянной скорости 2: разгон 3: торможение 0x00: превышение напряжения и тока 0: нормальный режим работы 1: превышение напряжения 2: превышения тока 3: превышение напряжения и тока x000: Резерв
C01.18 (0x2212)	Состояние цифровых входов	--	Статус цифрового входа равен «1» для включённого состояния или «0» - для выключенного. Слева направо входы X1, X2...X8 Например, когда цифровые входы X1 и X2 включены, C01.08 отображается как
C01.19 (0x2213)	Состояние цифровых выходов	--	Статус цифрового выхода равен «1» для включённого состояния или «0» - для выключенного. Слева направо: Y, R1, Y1, R2, vY1...vY4 Например, когда цифровой выход Y и реле 1 включены, C01.09 отображается как
Информация о третьей ошибке			
C01.20 (0x2214)	Индикация	--	Отображает код третьей неисправности из журнала неисправностей
C01.21 (0x2215)	Код неисправности	1	Отображает расширенный код третьей неисправности из журнала неисправностей.
Информация о четвертой ошибке			
C01.22 (0x2216)	Индикация	--	Отображает код четвертой неисправности из журнала неисправностей
C01.23 (0x2217)	Код неисправности	1	Отображает расширенный код четвертой неисправности из журнала неисправностей.

6.4 Сброс ошибок

После возникновения ошибки, чтобы вернуть преобразователь частоты в нормальное состояние, Вам необходимо сбросить сообщение об ошибке после устранения причины. Существует четыре метода сброса ошибок, а именно:

1. Кнопка останова/сброса на панели управления.
2. Активация цифрового входа с настроенной функцией сброса ошибки.
3. Сброс ошибки через внешний интерфейс RS485.
4. Перезапуск питания преобразователя частоты.

Сброс нескольких сообщений о неисправности, сработавших одновременно

1. Панель управления отображает ошибку, выявленную первой.
2. Устраните причину ошибки в соответствии с инструкцией и сбросьте ошибку. После устранения первой неисправности на панели управления высветится вторая. Устраните причину и сбросьте вторую ошибку. Продолжайте пока не устраните все ошибки.

В соответствии с параметром C01.xx выявите и сбросьте все ошибки. После перезагрузки преобразователя частоты все устраненные неисправности будут сброшены.

6.5 Возможные причины ошибок и методы их устранения

Индикация (код)	Описание	Меры исправления
E.SC1 (01) E.SC2 (02) E.SC3 (03) E.SC4 (04)	Короткое замыкание на выходах преобразователя частоты	Проверить выходную цепь от ПЧ до двигателя на предмет замыканий/утечек между фазами и на землю. Измерить сопротивление между кабелями электродвигателя и заменить электродвигатель Если ошибка появляется при отключенных выходных цепях, обратиться в сервисный центр.
E.oC1 (05) E.oC2 (06) E.oC3 (07)	Перегрузка по току. Значение тока превышает допустимое для данного ПЧ.	Выполнить/повторить адаптацию двигателя. Для V/F режима отрегулировать параметры усиления крутящего момента. Для векторных режимов отрегулировать параметры ПИ контроллера автоматического регулятора скорости. Для замкнутого контура проверить работу энкодера, наличие помех по цепи энкодера и при необходимости заменить его.
E.ou1 (09) E.ou2 (10) E.ou3 (11)	Напряжение на шине постоянного тока выше 820В.	Проверить подключение тормозного резистора и его сопротивление. При наличии внешнего тормозного блока проверить подключение и настройку тормозного блока и подключение к нему тормозного резистора.
E.ou4 (12)	Слишком высокое значение питающего напряжения в состоянии останова	Значение питающего напряжения превышает 580В (напряжение на звене постоянного тока превышает 820В). Проверить входное напряжение.
E.Lu (13)	Пониженное напряжение	Проверить кабели подключения питания на предмет входного напряжения, наличия плохих/отсутствующих контактов. Померить напряжение. Если мультиметр показывает нормальное напряжение на всех фазах, то сделать дополнительные замеры при запуске под нагрузкой (чтобы выявить возможные просадки напряжения при высоких токах).
Примечание: ошибка фиксируется при падении напряжения ниже выставленного в параметре F10.19 (заводское значение 320В).		
E.oL1 (14)	Перегрузка двигателя	Перегрузка двигателя рассчитывается преобразователем частоты исходя из потребляемого тока в течение длительного периода работы с учетом метода охлаждения двигателя. Чем выше значение тока тем ранее будет зафиксирована перегрузка. Проверить токи при работе двигателя. Устранить причину высоких токов (механические проблемы, либо неверная настройка ПЧ). Расчет перегрузки производится на основе значений параметров F10.55-F10.59. Проверить значения данных параметров.
E.oL2 (15) E.oL3 (16)	Перегрузка ПЧ	Аналогично E.oL1, но допустимость длительно потребляемых токов производится исходя из допустимых параметров ПЧ, а не двигателя.
E.iLF (18)	Обрыв фазы на входе преобразователя частоты	Проверить кабели подключения питания на предмет входного напряжения, наличия плохих/отсутствующих контактов. Померить напряжение. Если мультиметр показывает нормальное напряжение на всех фазах, то сделать дополнительные замеры при запуске под нагрузкой (чтобы выявить возможные просадки напряжения при высоких токах). Проверить диодный мост на входе ПЧ прозвонив диоды с каждого из входов на клеммы звена постоянного тока.
E.oLF (19) E.oLF1 (20) E.oLF2 (21) E.oLF3 (22)	Пропадание фаз в выходной цепи преобразователя частоты	Проверять затяжку винтов и состояние контактов от выходов ПЧ до двигателя. Проверять затяжку винтов. Проверить двигатель.
E.oLF4 (23)	Дисбаланс выходного тока	Проверять затяжку винтов и состояние контактов от выходов ПЧ до двигателя. Проверить состояние кабелей к электродвигателю. Проверить двигатель.
E.oH1 (30) E.oH2 (31)	Перегрев модуля выпрямителя	Неисправность вентилятора охлаждения ПЧ. Проверить работу вентилятора, почистить от мусора, при необходимости заменить. Забиты вентиляционные каналы охлаждения преобразователя частоты. Почистить их от грязи и пыли. Слишком высокая температура окружающей среды.

Индикация (код)	Описание	Меры исправления
E.oH3 (32)	Перегрев электродвигателя	Данная защита активируется только при подключении термодатчиков RT1000/KTY84 к карте расширения.
E.EF (33)	Наличие сигнала «внешняя ошибка» на многофункциональных входных клеммах	Если использование данного сигнала предусматривается схемой подключения, то устранить причину и сбросить ошибку. Если использование этого сигнала не предусмотрено, то проверить настройку входов ПЧ.
E.CE (34)	Ошибка связи по Modbus	Проверить состояние и подключение кабеля. Проверить возможность возникновения помех (проверить состояние всех заземляющих проводников, заземления экрана кабеля, прокладку кабеля параллельно силовым, заменить экранированный кабель связи).
E.HAL1 (35) E.HAL2 (36) E.HAL3 (38)	Смещение ноля выходной фазы	Наиболее вероятная причина это некорректность замера выходных токов и-за неисправности ПЧ. Обратиться в сервис.
E.HAL (37)	Сумма токов по трем фазам не равна нулю	Наличие утечки в выходных цепях или двигателе. «Лишний контакт» или подключение средней точки звезды двигателя куда-либо. Некорректность замера выходных токов и-за неисправности ПЧ.
E.PoS (39)	Короткое замыкание в блоке питания ПЧ 45-110кВт	Проверить и почистить внутренние платы от пыли и влаги. Заменить внутреннюю плату блока питания преобразователя частоты
E.SGxy (40)	Короткое замыкание на землю	Проверить все контакты и проводники от ПЧ до двигателя. Измерить сопротивление обмоток электродвигателя и отремонтировать/заменить электродвигатель в случае повреждения или ухудшения изоляции.
<p>Примечание: Неисправность отображается как E.SGxx. Когда xx меньше 32, имеется короткое замыкание на землю фазы U, когда больше 32 – фазы V. Для сброса ошибки необходимо выключить и включить преобразователь частоты.</p> <p>«у» можно использовать для определения конкретной причины неисправности: «у» = 1 – указывает, что неисправность вызвана системной ошибкой; «у» = 2 – указывает на перегрузку по току; «у» = 4 – указывает на перегрузку инвертора 2; «у» = 8 – указывает на перенапряжение; и устранение неполадок может быть выполнено.</p>		
E.FSG (41)	Короткое замыкание вентилятора охлаждения ПЧ	Если неисправность не исчезла после включения-выключения питания, то необходимо запросить техническую поддержку от производителя
E.CoP (43)	Ошибка копирования параметров через панель	Проверить подключение панели управления к преобразователю. Отключить, а затем подключить разъем панели. Модель преобразователя или версия ПО не соответствует параметрам, сохраненным в панели управления
E.Bru (50)	Ошибка тормозного модуля	Проверить подключение тормозного резистора и померить его сопротивление на клеммах ПЧ. Либо встроенный тормозной модуль неисправен.
E.TExx (52)	Выходной ток преобразователя частоты при автотюнинге принимает значения вне разрешенного диапазона	Проверить соответствие мощности ПЧ и подключенного двигателя (разница не более 2-3 ступеней). Проверить подключение кабелей электродвигателя.
<p>Примечание: «xx» – субкод неисправности при автоподстройке.</p>		
E.E62 (62)	Малый ток для открытия тормоза	Величина тока при старте не достигла величины установленной в параметре F23.01 (заводское значение 20% от номинального тока). Проверить подключение, качество контактов и линию от ПЧ до двигателя.
E.E63 (63)	Обрыв фаз на выходе	Проверка выполняется при подаче постоянного тока при намагничивании или удержании постоянным током (уровень задается параметром F23.04). Проверить уровень постоянного тока при старте (не рекомендуется ставить слишком низкое значение). Также, проверка производится во время движения (включается параметром F27.25). Проверить подключение, качество контактов и линию от ПЧ до двигателя.

Индикация (код)	Описание	Меры исправления
E.DEF (77)	Отклонение по скорости	Возможные причины: 1) Возможно чрезмерная нагрузка. 2) Проверить параметры настройки защиты: F10.41 и F10.42. 3) Если отклонение возникает при опускании груза и/или торможении, то проверить и отключить функции предотвращения превышения напряжения выставив в параметре F10.10 значение [0000]. 4) Если проблема возникает при старте или в начале разгона, то проверить что отключена функция предотвращения понижения напряжения. В параметре F10.10 выставлен [0]. 5) Проверить наличие механических проблем (работа механического тормоза, подклинивание механизма и т. п.). 6) Проверить корректность параметров двигателя. Выполнить/повторить автотюнинг двигателя. 7) Возможны сильные помехи по линии энкодера. Проверить заземление ПЧ, двигателя, заземление экрана энкодера. Проложить линию энкодера подальше от силовых линий. 8) Выполнить настройку параметров ПИ контроля автоматического регулятора скорости.
E.SPD (78)	Превышение максимальной скорости	Проверить настройки двигателя Проверить настройки энкодера Отрегулировать параметры ПИ контроллера автоматического регулятора скорости.
E.LD1 (79) E.LD2 (80)	Защита от превышения нагрузки	1) Возможно чрезмерная нагрузка. 2) Проверить настройки защит в параметрах F10.32, F10.33, F10.34. 3) Проверить выставленные ограничения момента в параметрах F03.15, F03.16. 4) Проверить наличие механических проблем и перегрузку (заклинивание механизма, работу механического тормоза и т. п.). 5) Проверить корректность параметров двигателя. Выполнить/повторить автотюнинг двигателя. 6) Отрегулировать параметры управления моментом/скоростью (усиление крутящего момента для VF режима, ПИ регулятор автоматического регулятора скорости для векторных режимов).
E.CPU (81) E.LoC (85) E.EEP (86) E.PLL (87)	Очень сильные помехи или неисправность оборудования	Выполнить перезапуск питания ПЧ и сбросить ошибку. Если ошибка не сбрасывается, то обратиться в сервис.
E.BuS1 (91)	Ошибки коммуникации с картой расширения в слоте А	Проверить корректность установки карты расширения в слоте А. Вытащить и почистить контакты в слоте, установить ее снова. Если не помогает, то заменить карту расширения. Если с новой картой расширения также не работает, то обратиться в сервис.
E.BuS2 (92)	Ошибки коммуникации с картой расширения в слоте В	Проверить корректность установки карты расширения в слоте В. Вытащить и почистить контакты в слоте, установить ее снова. Если не помогает, то заменить карту расширения. Если с новой картой расширения также не работает, то обратиться в сервис.
E.DAT (99)	Ошибка задания значения параметра.	Установить значение параметра в соответствии с заданным диапазоном параметров

Приложение 1. Краткий перечень используемых параметров VF-302С

Общие настройки, выбор режима

Номер параметра	Наименование параметра	Используемые значения параметра	Примечания
F27 Параметры крановой программы 2			
F27.00	Назначение привода	0: Общее назначение 1: Кран: привод подъема 2: Кран: перемещение 3: Таль с коническим ротором (например, болгарский тельфер)	При выборе выставляется ряд настроек управления двигателем.
F00 Использование			
F00.03	Инициализация ПЧ	11: Полный сброс 22: Сброс с сохранением параметров двигателя	Описание в п.3.1
F01 Основные параметры			
F01.00	Метод управления двигателем	0: VF режим 1: Вектор в открытом контуре (Sensorless) 2: Вектор в замкнутом контуре	При выборе для вертикального перемещения выставляется ряд настроек параметром старта/останова и автоматической подстройки скорости/момента.
F01.01	Канал задания команды пуска	1: Цифровые входы	
F01.02	Канал А задания частоты	11: Многоскоростное управление	

Параметры двигателя и энкодера

Номер параметра	Наименование параметра	Рекомендуемое значение	Ед. изм.	Примечания	
F02 Параметры двигателя 1					
F02.00	Тип двигателя	0: Асинхронный			
F02.01	Количество полюсов	Данные двигателя с заводской таблички		Кол-во полюсов можно определить по таблице исходя из номинальной скорости двигателя	
				Об/мин	Кол-во полюсов
				520-600	10
				650-750	8
				850-1000	6
				1350-1500	4
				2800-3000	2
F02.02	Номинальная мощность		кВт	Для перемещения, если подключено несколько двигателей, то указывается суммарная мощность всех двиг.	
F02.03	Номинальная частота двигателя		Гц		
F02.04	Номинальная скорость		Об/мин	Номинальная скорость вращения указывается с учетом скольжения.	
F02.05	Номинальное напряжение		В		
F02.06	Номинальный ток		А	Для перемещения, если подключено несколько двигателей, то указывается суммарный ток всех двигателей	
F02.07	Запуск автотюнинга	0: Нет действия 2: Статический автотюнинг 3: Только замер сопротивления статора		Описание в п.3.2	

Номер параметра	Наименование параметра	Рекомендуемое значение	Ед. изм.	Примечания
F02.10	Ток холостого хода	Определяются автоматически при выполнении автотюнинга двигателя		
F02.11	Сопrotивление статора			
F02.12	Сопrotивление ротора			
F02.13	Индуктивность утечки			
F02.14	Индуктивность статора			
F02.30	Тип энкодера	0: Обычный ABZ энкодер		
F02.31	Направление энкодера	0: в прямом направлении 1: в обратном направлении		
F02.33	Разрешение энкодера	1024 (см. параметры подключенного энкодера)	имп/об	
F07 Параметры управления движением				
F07.05	Выбор направления вращения	0000/0001		прямое/инверсное

Настройки скоростей и рамп

Номер параметра	Наименование параметра	Рекомендуемое значение	Ед. изм.	Примечания
F01 Основные параметры				
F01.22	Время разгона 1	3	с	Основное время разгона и замедления при работе
F01.23	Время замедления 1	2	с	
F01.25	Время замедления 2	0.5	с	Может использоваться если подключен сигнал на X5 согласно рекомендаций в п.1.4.2 (при наезде на концевик для горизонт. Перемещения).
F14 Многоскоростное управление				
F14.00	Скорость 1 при многоск. управлении	15-20Гц для 4ск.упр 50Гц для 2ск.упр.	Гц	Описание в п.3.3 руководства
F14.01	Скорость 2 при многоск. управлении	50Гц для 4ск.упр	Гц	
F14.02	Скорость 3 при многоск. управлении	25-30Гц для 4ск.упр	Гц	
F23 Параметры крановой программы				
F23.06	Скорость 0 при многоск. управлении	5-10Гц для 4ск.упр. 15-20Гц для 2ск.упр	Гц	см. описание в п.3.3 руководства

Настройки входов/выходов

Номер параметра	Наименование параметра	Рекомендуемое значение	Ед. изм.	Примечания
F05 Входные клеммы				
F05.01	Входная клемма 1 (X1)	1: Запуск вперед		
F05.02	Входная клемма 2 (X2)	2: Реверсивный запуск		
F05.03	Входная клемма 3 (X3)	16: Многоскоростное управление клемма 1		
F05.04	Входная клемма 4 (X4)	17: Многоскоростное управление клемма 2		
F05.05	Входная клемма 5 (X5)	32: Изменение рампы разгона/замедления, вход 1		Если привод перемещения подключен согласно рекомендаций п.1.4.2
F05.23	Выбор инверсии входов X5-X8	0000		Младший бит X5, старший X8
F05.27	Время замедления при экстренном останове	1.00	с	Используется при перегреве по сигналу от термистора.
F05.41	Тип сигнала входа AI1	1: Токовый 0-20.00мА		
F05.42	Тип сигнала входа AI2	1: Токовый 0-20.00мА		
F05.80	Выбор функции AI как цифр. входа	00000		
F05.81	Выбор функции AI1 как цифр. входа	6: Выбег		Блокировка работы при неисправности/сбое внешнего тормозного блока.
F05.82	Установка уровня высокого напряжения для AI1	70,00	%	
F05.83	Установка уровня низкого напряжения для AI1	30,00	%	

Номер параметра	Наименование параметра	Рекомендуемое значение	Ед. изм.	Примечания
F05.84	Выбор функции AI2 как цифр. входа	7: Экстренный останов		Экстренный останов по перегреву при подключении термистора PTC.
F05.85	Установка уровня высокого напряжения для AI2	20,00	%	
F05.86	Установка уровня низкого напряжения для AI2	15,00	%	
F06 Выходные клеммы				
F06.20	Инверсия для выходов	0000/0001		Если система управления использует сигнал «готовность» от ПЧ (рекомендуется), то 0000, если используется сигнал «ошибка», то 0001.
F06.21	Транзисторный выход Y	8: ПЧ готов к работе		
F06.22	Релейный выход 1	40: управление мех.тормозом		
F23 Параметры крановой программы				
F23.02	Задержка отпуска тормоза	0.00	с	Используется совместно с удержанием постоянным током при старте. См.п.3.4.1.
F23.03	Скорость для команды закрытия тормоза	0.50	Гц	Смотреть п.3.4.1
F23.11	Наложение тормоза при команде экстренного останова	0: при замедлении до частоты закрытия тормоза 1: при получении команды экстр.ост.		

Параметры автоматической подстройки скорости/момента для режима VF

Номер параметра	Наименование параметра	Рекомендуемое значение	Ед. изм.	Примечания
F04 Параметры настройки режима VF				
F04.01	Увеличение крутящего момента	3-4	%	Описание в п.3.5.1
F04.03	Коэффициент для расчета компенсации скольжения	100	%	
F04.04	Предел для расчета компенсации скольжения	100	%	Если максимальная величина компенсации скольжения не достаточна, то увеличить.
F04.05	Фильтр для расчета компенсации скольжения	0,100	с	
F23 Параметры крановой программы				
F23.07	Пропорциональное усиление автоматического повышения крутящего момента на малой скорости	150-200	%	Описание в п.3.5.1
F23.08	Частота отсечки коррекции автоматического повышения крутящего момента	10	Гц	

Параметры автоматической подстройки скорости/момента для векторного (flux) режима для замкнутого контура и режима Sensorless

Номер параметра	Наименование параметра	Рекомендуемое значение	Ед. изм.	Примечания
F03 Параметры настройки векторного режима				
F03.02	Пропорциональный коэффициент 1 автоматического регулятора скорости	15		Основные коэффициенты. Если включено использование двух наборов коэффициентов, то работают для высокой скорости.
F03.03	Интегральный коэффициент 1 автоматического регулятора скорости	0.050		
F03.04	Время фильтра 1 автоматического регулятора скорости	0	с	

Номер параметра	Наименование параметра	Рекомендуемое значение	Ед. изм.	Примечания
F03.05	Пропорциональный коэффициент 2 автоматического регулятора скорости	20		Если включено использование двух наборов коэффициентов, то работают для низкой скорости.
F03.06	Интегральный коэффициент 2 автоматического регулятора скорости	0.020		
F03.07	Время фильтра 2 автоматического регулятора скорости	0	с	
F03.15	Ограничение момента в двигательном режиме	300	%	
F03.16	Ограничение момента в генераторном режиме	300	%	
F03.24	Стартовый момент	70-100	%	Описание в п.3.4.2
F23 Параметры крановой программы				
F23.09	Частота начала переключения наборов ПИ контроллера скорости	2.00-4.00	Гц	Описание в п.3.5.2
F23.10	Время переключения наборов ПИ	0.5	с	
F23.13	Направление момента при старте	0/1		Описание в п.3.4.2

Параметры удержания при старте/останове (см. п.3.4.1)

Номер параметра	Наименование параметра	Рекомендуемое значение	Ед. изм.	Примечания
F07 Параметры управления движением				
F07.00	Режим старта	0: Старт с пусковой частоты 1: Старт с постоянного тока		Для режимов без энкодера (открытый контур) рекомендуется использовать старт с постоянного тока.
F07.01	Время намагничивания	0.50	с	Работает только в векторном режиме. Если выставлено в ноль и включен режим старта с постоянного тока, то исп. удержание постоянным током при старте.
F07.02	Стартовая частота	0.00	Гц	
F07.05	Выбор направления вращения	0000/0001		Возможность изменения направления вращения двигателя без переключения коммутации обмоток.
F07.10	Метод останова	0: Замедление до нуля		
F07.20	Величина постоянного тока на старте	120-150	%	
F07.21	Время подачи постоянного тока на старте	0.80 для подъема 0.50 для гориз.пер.	с	
F07.22	Частота включения постоянного тока при останове	0.00	Гц	Если выставить выше чем частота наложения тормоза (F23.03), то будет срабатывать по F23.03.
F07.23	Величина постоянного тока при останове	130	%	
F07.24	Время подачи постоянного тока при останове	1.00 для подъема 0.50 для гориз.пер.	с	
F07.40	Частота удержания при старте	0.00	Гц	Использовать при работе в закрытом контуре (при наличии энкодера).
F07.41	Время удержания при старте	0.30	с	
F07.42	Частота удержания при останове	0.00	Гц	
F07.43	Время удержания при останове	1.00	с	

Параметры защит

Номер параметра	Наименование параметра	Рекомендуемое значение	Ед. изм.	Примечания
F10 Параметры защит				
F10.00	Подавление высоких токов	0: Работает всегда 2: Отключено		Не рекомендуется отключать.
F10.01	Точка подавления высоких токов	200	%	
F10.14	Включение динамического торможения	1: Разрешить динамическое торможение и отключить подавл. перенапряжений		Используется тормозной резистор и не используется функция подавления перенапряжений (за счет изменения скорости/рампы).
F10.16	Включение функции предотвращения падения напряжения в звене пост. тока	0: Отключено		Отключить
F10.23	Управление вентилятором охлаждения	1: При запуске		0: Работает постоянно 1: При запуске 2: По температуре
F10.24	Задержка отключения вентилятора охлаждения	30	с	
F10.32	Включение защиты от перегрузки	0011		Включение защиты перегрузка 1 с фиксацией ошибки E.LD1 Ошибка будет зафиксирована если ток превышает F10.33 дольше чем время в F10.34.
F10.33	Уровень тока для фиксации перегрузки 1	150	%	
F10.34	Время превышения тока для фиксации перегрузки 1	5	с	
F10.40	Защита от расхождения по скорости	0002: Защита включена с остановом и фиксацией ошибки E.DEF		Сравнивается скорость которая должна быть в конкретный момент времени и скоростью по показаниям энкодера. Ошибка будет зафиксирована если расхождение по скорости превышает F10.41 дольше чем время в F10.42.
F10.41	Величина расхождения по скорости	5	%	
F10.42	Время превышения расхождения для ошибки	1.0	с	
F10.50	Количество попыток сброса ошибки	3		Автоматический сброс ошибок (некоторые ошибки не могут быть автоматически сброшены).
F10.51	Пауза перед сбросом ошибки	3	с	
F10.52	Количество использованных попыток автомат. сброса ошибки			Только для чтения
F10.55	Тип двигателя (для расчета перегрева)	1/0 см. примечание		0: Стандартный двигатель с самоохлаждением 1: Двигатель 50Гц с принудительным охлаждением 3: Двигатель без вентил. охл.
F10.56	Класс изоляции	3: класс F		2: Класс В 3: Класс F 4: Класс Н 5: Специальный класс S
F10.57	Режим работы	3: S3		0-1: S1 продолжительный 2: S2 кратковременный 3: S3 повторно кратковременный 4-9: S4-S9 соответственно
F23 Параметры крановой программы				
F23.01	Ток открытия тормоза	20	%	Если при попытке старта ток будет ниже порога, то тормоз не откроется и фиксируется ошибка E.E62.
F23.04	Обнаружение обрыва выходных фаз при старте	5	%	Уровень тока при проверке обрыва фаз при старте (с выдачей ошибки E.E63 если ниже). Значение 0 отключает проверку.

Номер параметра	Наименование параметра	Рекомендуемое значение	Ед. изм.	Примечания
F27 Параметры крановой программы 2				
F27.25	Обнаружение обрыва выходных фаз при работе	0: Отключено 1: Включено		Проверяется обрыв фаз при работе с выдачей ошибки E.E63.
F27.26	Порог срабатывания	5	%	
F27.27	Время срабатывания	0.300	с	

Приложение 2. Настройка VF-302C для привода подъема

Порядок настройки преобразователя частоты:

1. В параметрах преобразователя частоты установить назначение привода и метод управления:

Номер параметра	Наименование параметра	Требуемое значения параметра
F27 Параметры крановой программы 2		
F27.00	Назначение привода	1: Кран: привод подъема 3: Таль с коническим ротором (например, болгарский тельфер)
F01 Основные параметры		
F01.00	Метод управления двигателем	0: VF режим если энкодер не используется 2: Закрытый контур при использовании энкодера

2. Ввести параметры двигателя:

Номер параметра	Наименование параметра	Рекомендуемое значение	Ед. изм.	Примечания
F02 Параметры двигателя 1				
F02.01	Количество полюсов	Данные двигателя с заводской таблички		Кол-во полюсов можно определить по таблице исходя из номинальной скорости двигателя
			Об/мин	Кол-во полюсов
			520-600	10
			650-750	8
			850-1000	6
			1350-1500	4
			2800-3000	2
F02.02	Номинальная мощность		кВт	
F02.03	Номинальная частота двигателя		Гц	
F02.04	Номинальная скорость		Об/мин	Номинальная скорость вращения указывается с учетом скольжения.
F02.05	Номинальное напряжение		В	
F02.06	Номинальный ток		А	

Установить тип двигателя для расчета перегрузки двигателя:

Номер параметра	Наименование параметра	Требуемое значения параметра
F10.55	Тип двигателя	0: Стандартный двигатель с самоохлаждением 1: Двигатель 50Гц с принудительным охлаждением

При наличии инкрементального энкодера проверить разрешение энкодера

Номер параметра	Наименование параметра	Требуемое значения параметра
F02.33	Разрешение энкодера	1024имп/об (см. параметры подключенного энкодера)

3. Если используется внешний тормозной модуль, то включить блокировку работы преобразователя частоты при сбое тормозного модуля.

В параметрах настройки в тормозном модуле (если их несколько, то для каждого модуля) установить инверсию выхода аварии:

Номер параметра	Наименование параметра	Требуемое значения параметра
F04.06	Логика работы выхода аварии	1: Инверсная логика

В параметрах преобразователя частоты включить блокировку работы при пропадании готовности от тормозного модуля

Номер параметра	Наименование параметра	Требуемое значения параметра
F05.81	Выбор функции AI1 как цифр. входа	6: Выбег

4. Если выполнено подключение термистора, то включить экстренный останов при перегреве двигателями

Номер параметра	Наименование параметра	Требуемое значения параметра
F05.84	Выбор функции AI2 как цифр. входа	7: Экстренный останов

5. Выставить требуемые значения скоростей:

Номер параметра	Наименование параметра	Требуемое значения параметра	
		2-х скоростное управление	4-х скоростное управление
F23.06	Скорость 0	10-20Гц	10-15Гц
F14.00	Скорость 1	50Гц	15-20Гц
F14.01	Скорость 2		50Гц
F14.02	Скорость 3		20-30Гц



Для привода работающего без энкодера не использовать значения скорости ниже 10Гц.

6. Выполнить автотюнинг двигателя (см. описание в п.3.2 руководства).

7. Проверить движение без нагрузки.

Если при работе в закрытом контуре наблюдаются проблемы со стартом (очень маленькая скорость, очень высокие ток и момент, возникают ошибки, посторонний шум и дергание), то попробовать изменить направление энкодера:

Номер параметра	Наименование параметра	Требуемое значения параметра
F02.31	Направление энкодера	0: В прямом направлении 1: В обратном направлении

Если движение осуществляется нормально, но в обратную сторону (вверх при нажатии кнопки вниз и наоборот), то поменять направление вращения двигателя (для замкнутого контура возможно понадобится изменить и направление энкодера на противоположное):

Номер параметра	Наименование параметра	Требуемое значения параметра
F07.05	Выбор направления вращения	0000 - прямое 0001 - инверсное

8. Для привода работающего в замкнутом контуре проверить направление подачи момента при старте: Для этого выставить 150% в параметре F03.24 и посмотреть в какую сторону дернется вал при отпуске тормоза, если вал дернется по направлению вниз, то изменить направление подачи момента в параметре F23.13. Если вал дергается по направлению вверх, то вернуть в F03.24 значение 80%.

9. Выполнить проверки движения под нагрузкой

9.1. Для привода работающего в режиме VF (без энкодера)

Отрегулировать значение F04.01.

Заводское значение параметра для привода подъема F04.01 = 3% (для двигателя с коническим ротором 4%). Рекомендуется использовать его как базовое.

Для окончательной настройки следует выполнить проверку подъема для максимально загруженного крана (допустимой перегрузки).

Приподнять груз на минимальную высоту полностью оторвав его от земли и остановить. Попробовать поднять выше на малой скорости.

В случае если кран не может поднять груз на малой скорости, то следует увеличить значение параметра F04.01 на 1%.

Если кран груз поднимает, то иногда наблюдаются просадки груза в момент трогания/останова, либо, часто возникают ошибки по перегрузке при разгоне на малой скорости, то следует увеличить значение параметра F04.01 на 0,5%.

После изменения параметра следует повторить испытания. При необходимости, снова подредактировать значение параметра F04.01.

Слишком высокая величина F04.01 увеличит токи при опускании груза на малой скорости, может создать вибрации в этом режиме, а также увеличит токи при трогании. Поэтому, не рекомендуется сразу устанавливать слишком высокую величину.

9.2. Для привода работающего в режиме векторного контроля в закрытом контуре (с энкодером)

При необходимости подкорректировать значение момента при старте в параметре F03.24 (если при отпуске тормоза имеется просадка груза, то увеличить).

При необходимости (сильные колебания скорости и тока) подкорректировать параметры ПИ контроля автоматического регулятора скорости (см. описание в п.3.5.2).

10. В соответствии с пожеланиями заказчика подкорректировать значения скоростей, а также времени разгона и замедления.



Не рекомендуется устанавливать слишком малое время разгона и замедления так как это приведет к чрезмерной нагрузке на двигатель и ПЧ).



Для привода работающего без энкодера не использовать значения скорости ниже 10Гц.

Приложение 3. Настройка VF-302С для привода перемещения

Порядок настройки преобразователя частоты:

1. В параметрах преобразователя частоты установить назначение привода:

Номер параметра	Наименование параметра	Требуемое значения параметра
F27 Параметры крановой программы 2		
F27.00	Назначение привода	2: Кран: привод перемещения

2. Ввести параметры двигателя:

Номер параметра	Наименование параметра	Рекомендуемое значение	Ед. изм.	Примечания												
F02 Параметры двигателя 1																
F02.01	Количество полюсов	Данные двигателя с заводской таблички		Кол-во полюсов можно определить по таблице исходя из номинальной скорости двигателя <table border="1" style="width: 100%; border-collapse: collapse;"> <thead> <tr> <th>Об/мин</th> <th>Кол-во полюсов</th> </tr> </thead> <tbody> <tr> <td>520-600</td> <td>10</td> </tr> <tr> <td>650-750</td> <td>8</td> </tr> <tr> <td>850-1000</td> <td>6</td> </tr> <tr> <td>1350-1500</td> <td>4</td> </tr> <tr> <td>2800-3000</td> <td>2</td> </tr> </tbody> </table>	Об/мин	Кол-во полюсов	520-600	10	650-750	8	850-1000	6	1350-1500	4	2800-3000	2
Об/мин	Кол-во полюсов															
520-600	10															
650-750	8															
850-1000	6															
1350-1500	4															
2800-3000	2															
F02.02	Номинальная мощность	кВт	Если подключено несколько двигателей, то указывается суммарная мощность всех двигателей.													
F02.03	Номинальная частота двигателя	Гц														
F02.04	Номинальная скорость	Об/мин	Номинальная скорость вращения указывается с учетом скольжения.													
F02.05	Номинальное напряжение	В														
F02.06	Номинальный ток	А	Если подключено несколько двигателей, то указывается суммарный ток всех двигателей.													

3. Если используется внешний тормозной модуль, то включить блокировку работы преобразователя частоты при сбое тормозного модуля.

В параметрах настройки в тормозном модуле (если их несколько, то для каждого модуля) установить инверсию выхода аварии:

Номер параметра	Наименование параметра	Требуемое значения параметра
F04.06	Логика работы выхода аварии	1: Инверсная логика

В параметрах преобразователя частоты включить блокировку работы при пропадании готовности от тормозного модуля

Номер параметра	Наименование параметра	Требуемое значения параметра
F05.81	Выбор функции A11 как цифр. входа	6: Выбег

4. Если выполнено подключение термистора, то включить экстренный останов при перегреве двигателями

Номер параметра	Наименование параметра	Требуемое значения параметра
F05.84	Выбор функции A12 как цифр. входа	7: Экстренный останов

5. Выставить требуемые значения скоростей:

Номер параметра	Наименование параметра	Требуемое значения параметра	
		2-х скоростное управление	4-х скоростное управление
F23.06	Скорость 0	10-20Гц	10-15Гц
F14.00	Скорость 1	50Гц	15-20Гц
F14.01	Скорость 2		50Гц
F14.02	Скорость 3		20-30Гц

 Не использовать значения скорости ниже 10Гц.

6. Проверить движение

Если движение осуществляется нормально, но в обратную сторону от требуемой, то поменять направление вращения двигателя:

Номер параметра	Наименование параметра	Требуемое значения параметра
F07.05	Выбор направления вращения	0000 - прямое 0001 - инверсное

7. В соответствии с пожеланиями заказчика подкорректировать значения скоростей, а также времени разгона и замедления.



Не рекомендуется устанавливать слишком малое время разгона и замедления так как это приведет к чрезмерной нагрузке на двигатель и ПЧ).



Не использовать значения скорости ниже 10Гц.

Приложение 4. Настройка VF-101 или VF-51 для привода перемещения

Порядок настройки преобразователя частоты:

1. Ввести параметры двигателя:

Номер параметра	Наименование параметра	Рекомендуемое значение	Ед. изм.	Примечания												
F02 Параметры двигателя 1																
F02.01	Количество полюсов	Данные двигателя с заводской таблички		Кол-во полюсов можно определить по таблице исходя из номинальной скорости двигателя <table border="1" style="width: 100%; border-collapse: collapse;"> <thead> <tr> <th>Об/мин</th> <th>Кол-во полюсов</th> </tr> </thead> <tbody> <tr> <td>520-600</td> <td>10</td> </tr> <tr> <td>650-750</td> <td>8</td> </tr> <tr> <td>850-1000</td> <td>6</td> </tr> <tr> <td>1350-1500</td> <td>4</td> </tr> <tr> <td>2800-3000</td> <td>2</td> </tr> </tbody> </table>	Об/мин	Кол-во полюсов	520-600	10	650-750	8	850-1000	6	1350-1500	4	2800-3000	2
Об/мин	Кол-во полюсов															
520-600	10															
650-750	8															
850-1000	6															
1350-1500	4															
2800-3000	2															
F02.02	Номинальная мощность	кВт	Если подключено несколько двигателей, то указывается суммарная мощность всех двигателей.													
F02.03	Номинальная частота двигателя	Гц														
F02.04	Номинальная скорость	Об/мин	Номинальная скорость вращения указывается с учетом скольжения.													
F02.05	Номинальное напряжение	В														
F02.06	Номинальный ток	А	Если подключено несколько двигателей, то указывается суммарный ток всех двигателей.													

2. Установить следующие параметры преобразователя частоты

Номер параметра	Наименование параметра	Требуемые значения параметра
F01.01	Выбор источника команд	[1] Клеммы управления
F01.02	Выбор источника задания скорости	[11] Многоскоростное управление
F01.22	Время разгона	5с
F01.23	Время замедления	3с
F05.00	Функция для цифрового входа X1	[1] Запуск вперед
F05.01	Функция для цифрового входа X2	[2] Запуск назад
F05.02	Функция для цифрового входа X3	[16] Многоскоростное управление, клемма 1
F05.03	Функция для цифрового входа X4	[17] Многоскоростное управление, клемма 2
F06.21	Функция для цифрового выхода Y	[8] ПЧ готов к работе
F06.22	Функция для релейного выхода 1	[1] ПЧ работает
F07.00	Метод старта	[1] Запуск с постоянного тока
F07.21	Время подачи постоянного тока на старте	0,5с
F07.24	Время подачи постоянного тока при останове	0,5с
<i>Следующие параметры только для VF-101</i>		
F01.25	Время замедления 2	0.5с
F05.04	Функция для цифрового входа X5	[32] Переключение времени разгона/замедления, клемма 1

3. Данный пункт применим только для VF-101

Если используется внешний тормозной модуль, то включить блокировку работы преобразователя частоты при сбое тормозного модуля.

В параметрах настройки в **тормозном модуле** (если их несколько, то для каждого модуля) установить инверсию выхода аварии:

Номер параметра	Наименование параметра	Требуемые значения параметра
F04.06	Логика работы выхода аварии	1: Инверсная логика

В параметрах преобразователя частоты включить блокировку работы при пропадании готовности от тормозного модуля

Номер параметра	Наименование параметра	Требуемое значения параметра
F05.81	Выбор функции AI1 как цифр. входа	6: Выбег



DIP переключатель AI1 должен быть переключен в положение "I"

4. Установить значения для скоростей:

Номер параметра	Наименование параметра	Требуемое значения параметра	
		2-х скоростное управление	4-х скоростное управление
F01.13	Скорость 0	10-20Гц	10-15Гц
F14.00	Скорость 1	50Гц	15-20Гц
F14.01	Скорость 2		50Гц
F14.02	Скорость 3		20-30Гц

Не использовать значения скорости ниже 10Гц.

5. Если выполнено подключение термистора, то включить экстренный останов при перегреве двигателями:

Номер параметра		Наименование параметра	Требуемое значения параметра
VF-101	VF-51		
F05.84	F05.81	Выбор функции AI как цифр. входа	7: Экстренный останов
F05.85	F05.82	Установка высокого уровня	20%
F05.86	F05.83	Установка низкого уровня	15%



На VF-51 DIP переключатель S4 (для ПЧ 5,5кВт и ниже) или S1 (для 7,5кВт и выше) должен быть переключен в положение "I" (On).

На VF-101 DIP переключатель AI2 должен быть переключен в положение "I"

6. Проверить движение

Если движение осуществляется нормально, но в обратную сторону от требуемой, то поменять направление вращения двигателя:

Номер параметра	Наименование параметра	Требуемое значения параметра
F07.05	Выбор направления вращения	0000 - прямое 0001 - инверсное

7. В соответствии с пожеланиями заказчика подкорректировать значения скоростей, а также времени разгона и замедления.



Не рекомендуется устанавливать слишком малое время разгона и замедления так как это приведет к чрезмерной нагрузке на двигатель и ПЧ).



Не рекомендуется использовать значения скорости ниже 10Гц.