

# INSTART®

РУКОВОДСТВО по ЭКСПЛУАТАЦИИ,  
ПАСПОРТ  
ПУЛЬТА УПРАВЛЕНИЯ  
ПУ-1-Х Y Z



[www.instart-info.ru](http://www.instart-info.ru)

## Оглавление

Ведение.....	3
1. Общая информация и технические характеристики .....	3
2. Система обозначения .....	3
3. Габаритные размеры. ....	4
3.1 Установочные размеры .....	4
4. Устройство и принцип работы .....	5
5. Подготовка к работе .....	5
5.1 Монтаж .....	5
6. Схема подключения и настройка ПУ-1-Х Y Z .....	6
6.1 ПУ-1-001 .....	6
6.2 ПУ-1-010 .....	8
6.3 ПУ-1-020 .....	10
6.4 ПУ-1-060 .....	11
6.5 ПУ-1-100, ПУ-1-400.....	14
6.6 ПУ-1-200, ПУ-1-500.....	15
6.7 ПУ-1-300 .....	18
6.8 ПУ-1-600 .....	20
7. Настройка измерителя аналоговых сигналов ИТП14 (HG1):.....	22
8. Сведения об утилизации .....	24
9. Транспортирование и хранение .....	25
Паспорт.....	26

## Ведение

Настоящее руководство по эксплуатации (далее по тексту РЭ) содержит сведения о конструкции, технических характеристиках, правилах монтажа и подключения, безопасной эксплуатации, хранения и утилизации.

Данное руководство рекомендуется использовать совместно с руководством на преобразователь частоты или устройства плавного пуска.

**ВНИМАНИЕ!** После приобретения ПУ до его установки, монтажа и начала эксплуатации, внимательно изучите данное РЭ.

**ВНИМАНИЕ!** Все работы по монтажу ПУ должны проводиться специалистами имеющими группу допуска по электробезопасности не ниже II.

### 1. Общая информация и технические характеристики

Пульт управления (ПУ) - предназначен для коммутации электрических цепей управления переменного тока напряжением до 220 В частоты 50 и 60 Гц и постоянного тока напряжением до 50 В, для дистанционной подачи сигналов управления. Применяется для дистанционного управления различными механизмами и электрическими машинами.

Модель пульта ПУ-1	Степень защиты
ПУ-1-001	IP54
ПУ-1-010	IP54
ПУ-1-020	IP54
ПУ-1-060	IP54
ПУ-1-100, ПУ-1-400	IP54
ПУ-1-200, ПУ-1-500	IP54
ПУ-1-300	IP54
ПУ-1-600	IP54

### 2. Система обозначения

ПУ-1- X Y Z

ПУ-1 – корпус кнопочного поста на 1 место.

X – тип индикатора:

0 – индикация отсутствует.

1 – лампа LED зеленая, матрица 22 мм. напряжение 24 VDC.

2 – лампа LED зеленая, матрица 22 мм. напряжение 220 VAC.

3 – измеритель аналоговых сигналов ИТП-14, матрица 22 мм.

4 – лампа LED красная, матрица 22 мм. напряжение 24 VDC.

5 – лампа LED красная, матрица 22 мм. напряжение 220 VAC.

6 - измеритель аналоговых сигналов ИТП-11, матрица 22 мм.

Y – кнопки/переключатели:

0 – кнопки/переключатели не устанавливаются.

1 – переключатель с фиксацией 2 позиции 1НО, матрица 22 мм.

2 – переключатель с фиксацией 3 позиции 2НО, матрица 22 мм.

3:

– кнопка зеленая Пуск 1НО, матрица 22 мм.

– кнопка красная Стоп 1НЗ+1НО, матрица 22 мм.

4:

– кнопка зеленая Пуск 1НО, матрица 22 мм.

– кнопка красная Стоп 1НЗ+1НО, матрица 22 мм.

– переключатель с фиксацией 2 позиции 1НО, матрица 22 мм.

5:

– кнопка зеленая Пуск 1НО, матрица 22 мм.

– кнопка красная Стоп 1НЗ+1НО, матрица 22 мм.

– кнопка черная Реверс 1НО, матрица 22 мм.

6 – комбинированная кнопка Пуск-Стоп, матрица 22 мм.

Z – потенциометр.

0 – потенциометр не устанавливается.

1 – потенциометр 5 кОм 2 Вт.

### 3. Габаритные размеры

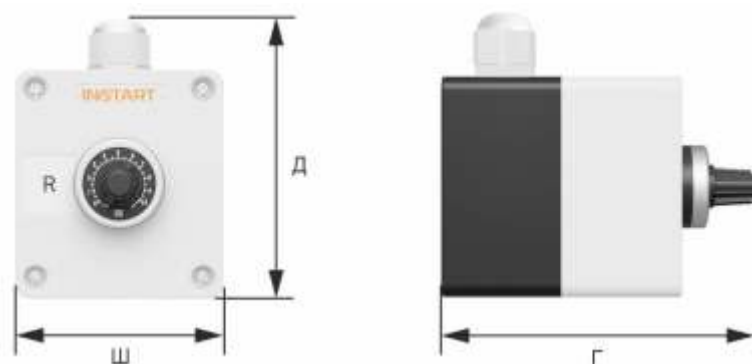


Рис. 3.1.1 – габаритные размеры ПУ-1-X Y Z

Табл. 3.1.1 – габаритные размеры ПУ-1-X Y Z

Модель ПУ	Габаритные размеры, мм		
	Д	Ш	Г
ПУ-1-X Y Z	105	72	95

#### 3.1 Установочные размеры

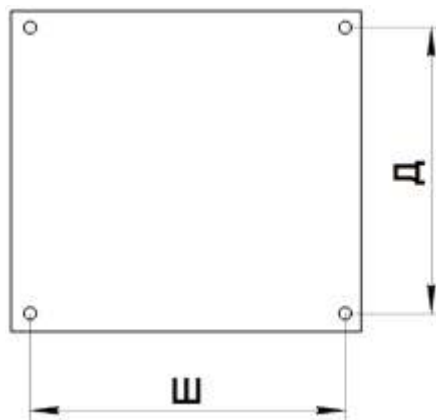


Рис. 3.1.2 – установочные размеры ПУ-1-Х Y Z

Табл. 3.1.2 – установочные размеры ПУ-1-Х Y Z

Модель ПУ	Установочные размеры	
	Д, мм.	Ш, мм.
ПУ-1-Х Y Z	49	54

## 4. Устройство и принцип работы

Пульт управления состоит из лицевой панели и задней крышки. На лицевой панели размещены световая индикация/индикатор и элементы управления (кнопки, переключатель и/или потенциометр), комбинация зависит от выбранной модели ПУ.

## 5. Подготовка к работе

Во время прокладки кабелей следует выделить линии связи, соединяющие пульт управления в самостоятельную трассу (или несколько трасс), располагая ее (или их) отдельно от силовых кабелей, а также от кабелей, создающих высокочастотные и импульсные помехи.

Для качественного зажима и обеспечения надежности электрических соединений рекомендуется использовать:

- многожильные медные кабели, сечением 0,5-1 мм<sup>2</sup>, концы которых перед подключением следует тщательно зачистить и обжать в кабельные наконечники, с длиной коннекторов не менее 10 мм
- для защиты пульта управления от влияния промышленных электромагнитных помех, линии связи пульта управления с преобразователем частоты следует экранировать.

### 5.1 Монтаж

Разборка ПУ - открутите четыре винта на лицевой крышке, отсоедините лицевую часть корпуса от нижней, подключите соединительные провода к светосигнальной арматуре. Сборку пульта управления произведите в обратном порядке.

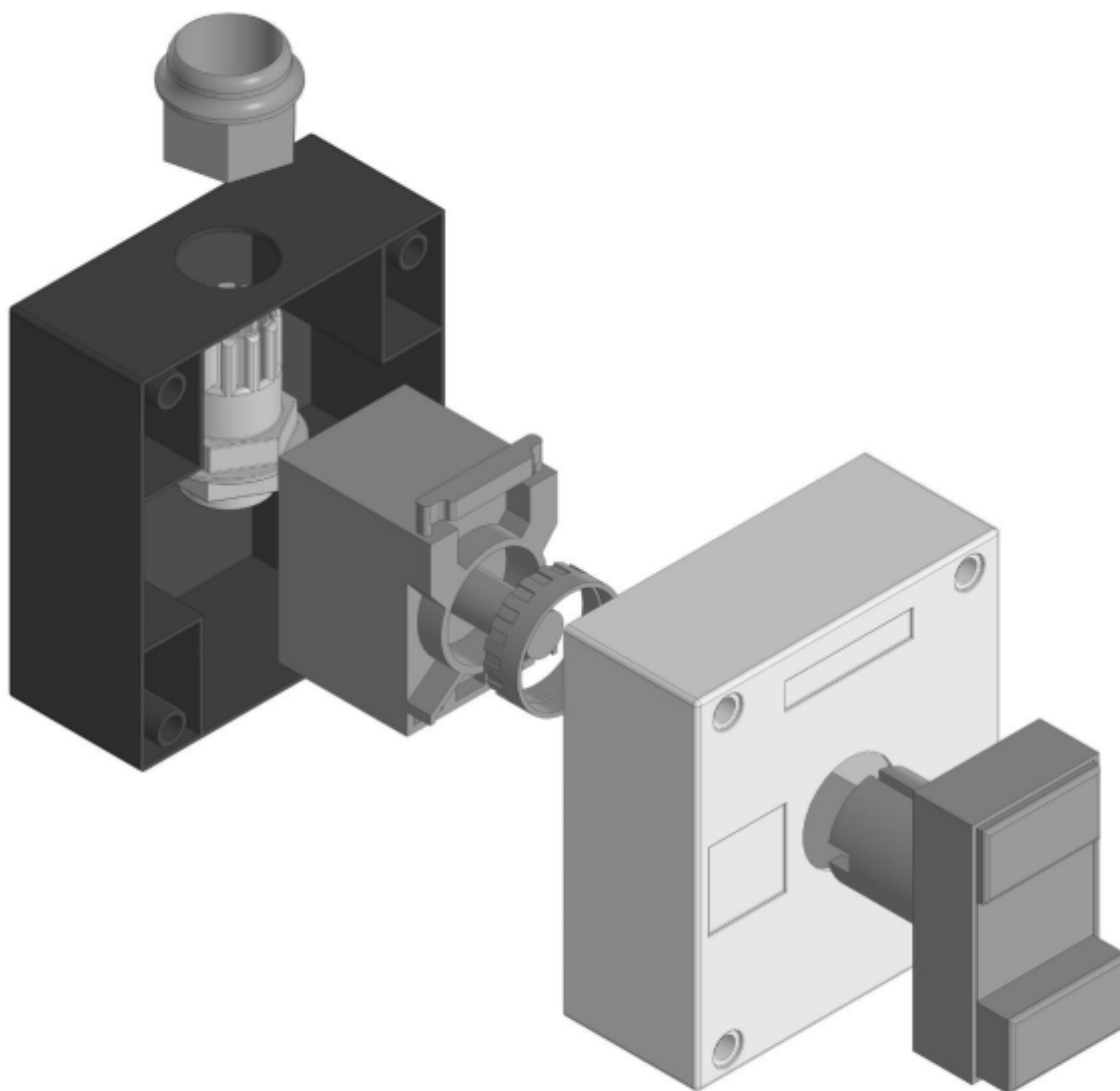


Рис. 5.1 – 3D-модель ПУ-1-Х Y Z

## 6. Схема подключения и настройка ПУ-1-Х Y Z

### 6.1 ПУ-1-001

ПУ-1-001 – одноместный пульт управления с потенциометром. Предназначен для изменения опорного сигнала частоты.

Потенциометр имеет 2 контакта питания: Z1, Z2 и управляющий контакт ↑.

Z1 – подключается к источнику питания 10 VDC;

Z2 – подключается к минусу источника питания GND;

↑ – подключается к аналоговому входу преобразователя частоты.

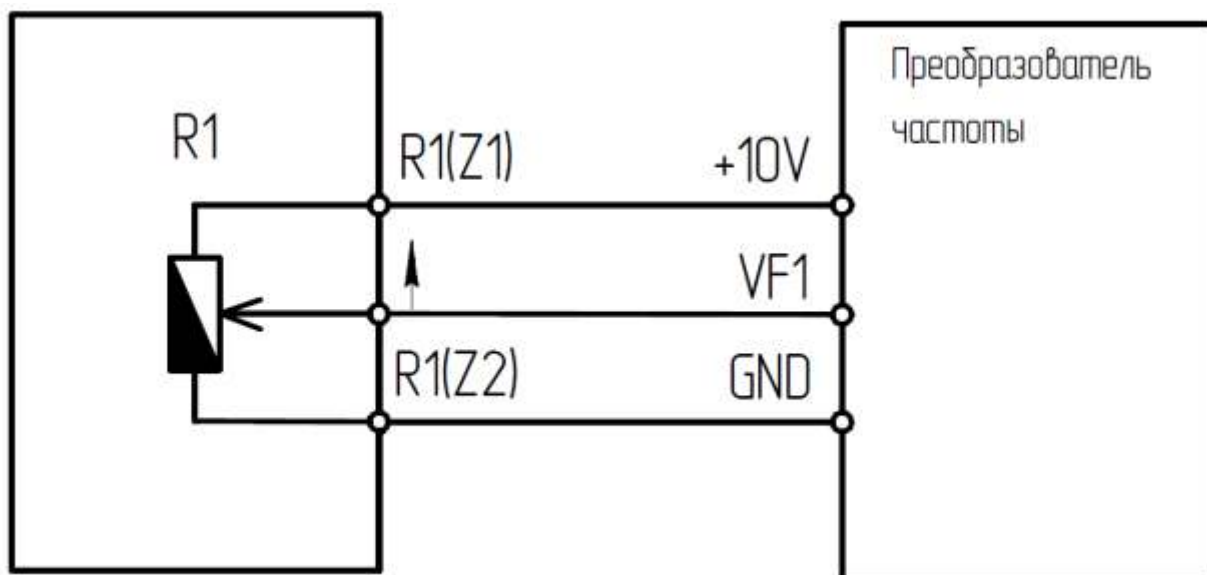


Рис. 6.1.1 - схема подключения ПУ-1-001 к преобразователю частоты серии MCI, FCI

Табл. 6.1.1 - Настройка ПЧ серии FCI, MCI при подключении ПУ-1-001:

Функциональный код	Название функции	Значение	Описание
P0.0.04	Вариант источника частоты А	3	Задание частоты с аналогового входа VF1

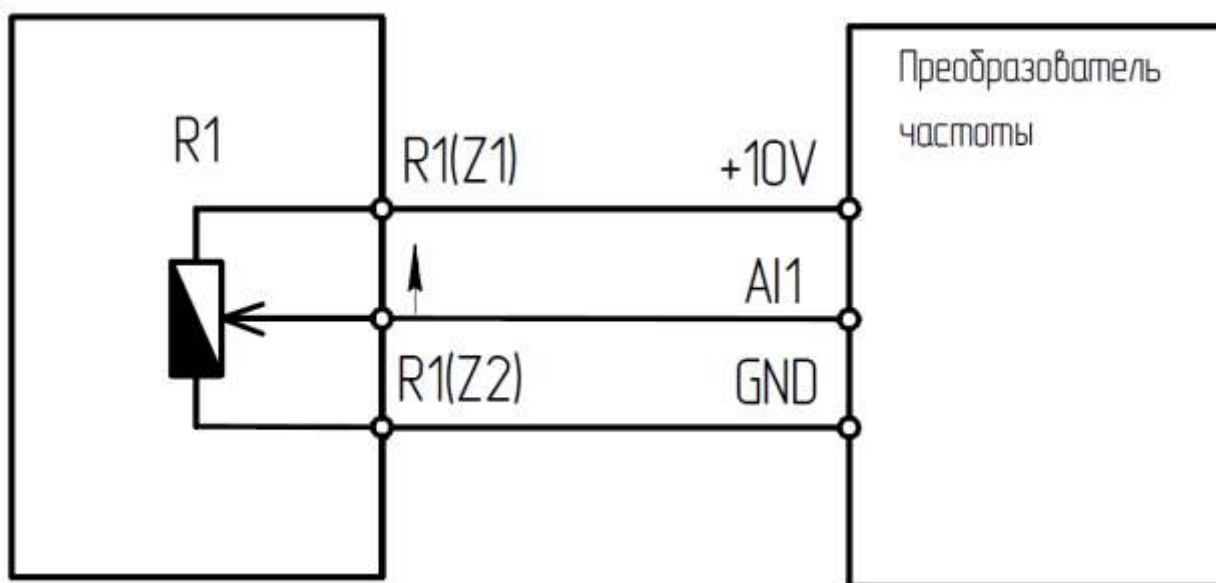


Рис. 6.1.2 - схема подключения ПУ-1-001 к преобразователю частоты серии SDI

Табл. 6.1.2 - Настройка ПЧ серии SDI при подключении ПУ-1-001:

Функциональный код	Название функции	Значение	Описание
Sd0.06	Выбор источника команды для установки частоты А	2	Задание частоты с аналогового входа AI1

## 6.2 ПУ-1-010

ПУ-1-010 – одноступенчатый пульт управления со встроенным 2-ух позиционным переключателем. Предназначен для пуска и останова электродвигателя.

Подключение двухпозиционного переключателя:

2-х позиционный переключатель:

13 – COM/GND;

24 – цифровой вход;

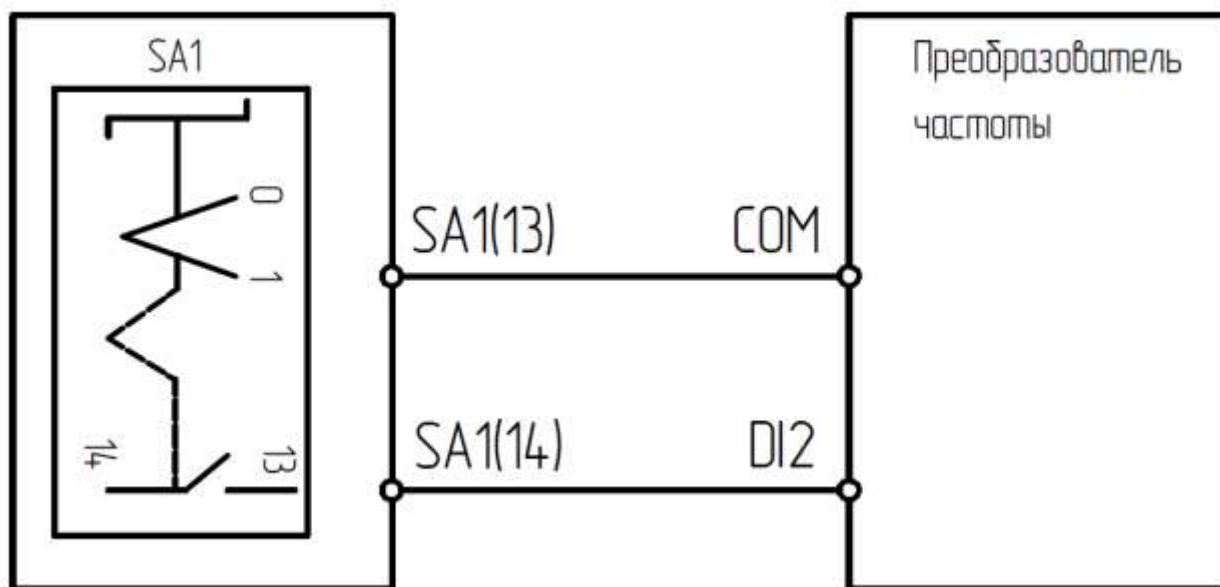


Рис. 6.2.1 - схема подключения ПУ-1-010 к преобразователю частоты серии MCI, FCI

Табл. 6.2.1 - настройка ПЧ серии FCI, MCI при подключении ПУ-1-010

Функциональный код	Название функции	Значение	Описание
P2.0.00	Выбор функции DI1	0	Нет функции
P2.0.01	Выбор функции DI2	1	Вращение вперед
P0.0.03	Вариант работы в режиме управления	1	Режим терминала



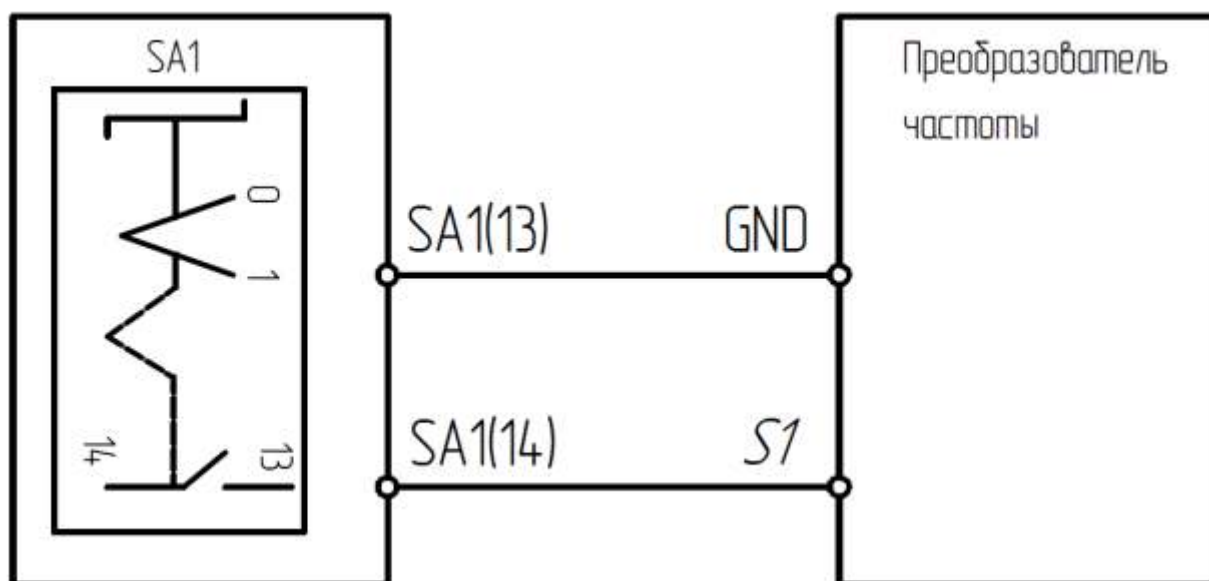


Рис. 6.2.2 - схема подключения ПУ-1-010 к преобразователю частоты серии SDI

Табл. 6.2.2 - настройка ПЧ серии SDI при подключении ПУ-1-010

Функциональный код	Название функции	Значение	Описание
Sd4.01	Выбор функции S1	1	Вращение вперёд
Sd0.01	Канал подачи команд	1	Команда запуска подаётся с клеммной колодки

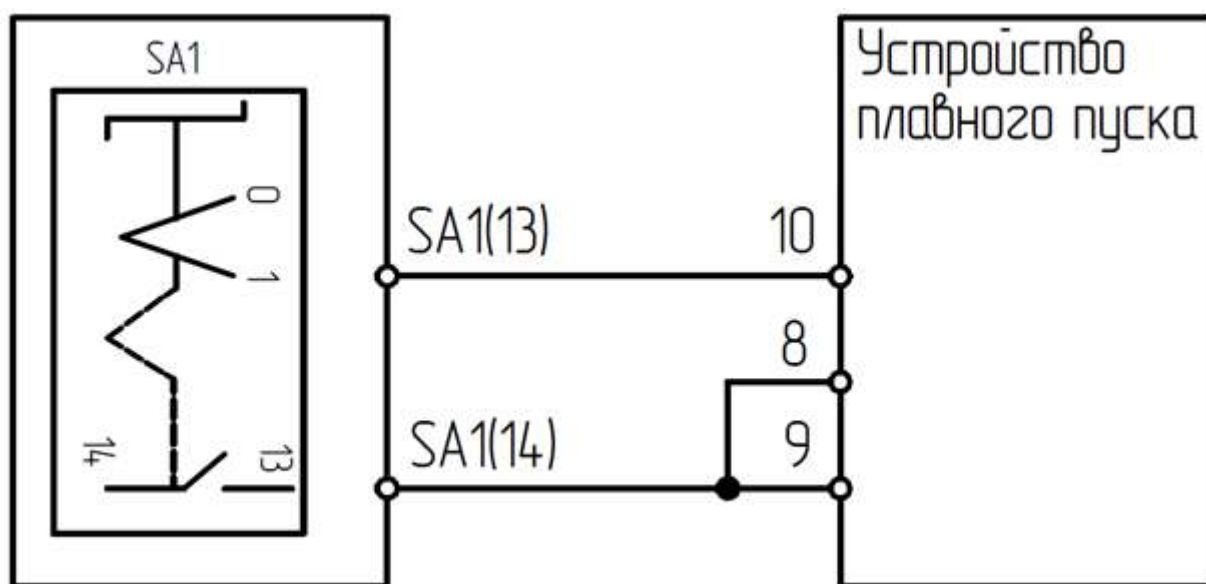


Рис. 6.2.3 – схема подключения ПУ-1-010 к УПП серии SBI, SSI

Табл. 6.2.3 - настройка УПП серии SSI, SBI при подключении ПУ-1-010

Функциональный код	Название функции	Значение	Описание
Fd	Вариант управления	2	Управление с клемм

### 6.3 ПУ-1-020

ПУ-1-020 – одноместный пульт управления со встроенным 3-ёх позиционным переключателем. Предназначен для управления пуском-остановом и направлением вращения электродвигателя. Положение 1 – прямое вращение, положение 2 – обратное вращение, положение 0 –останов.

Подключение 3-ёх позиционного переключателя:

13 – COM/GND;

23 – объединить с контактом «13»;

14 – цифровой вход;

24 – цифровой вход.

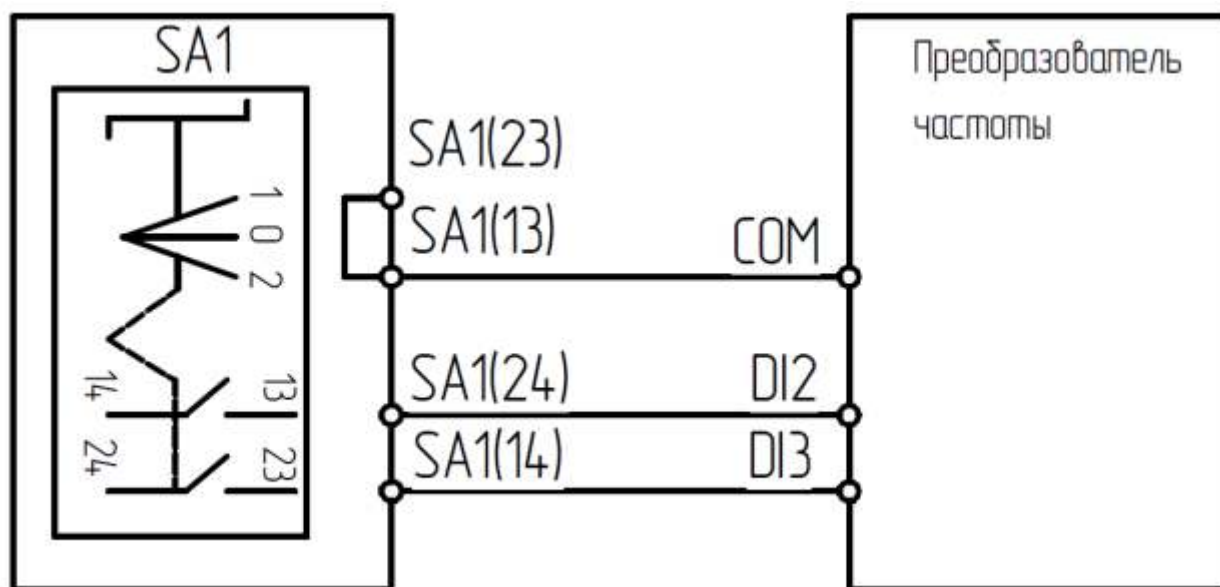


Рис. 6.3.1 - схема подключения ПУ-1-020 к преобразователю частоты серии MCI, FCI

Табл. 6.3.1 - настройка ПЧ серии FCI, MCI при подключении ПУ-1-020

Функциональный код	Название функции	Значение	Описание
P0.0.03	Вариант работы в режиме управления	1	Режим терминала
P2.0.00	Функция клеммы DI1	0	Нет функции
P2.0.01	Функция клеммы DI2	1	Вращение ВПЕРЕД
P2.0.02	Функция клеммы DI3	2	Вращение НАЗАД

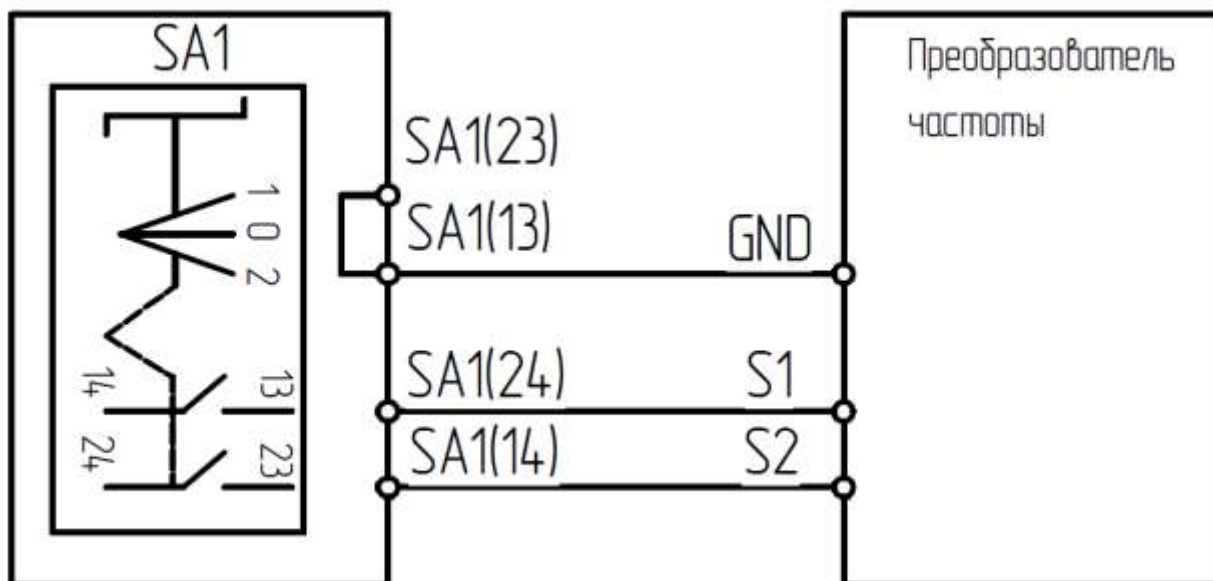


Рис. 6.3.2 - схема подключения ПУ-1-020 к преобразователю частоты серии SDI

Табл. 6.3.2 - настройка ПЧ серии SDI при подключении ПУ-1-020

Функциональный код	Название функции	Значение	Описание
Sd0.01	Вариант работы в режиме управления	1	Режим терминала
Sd4.01	Функция клеммы S1	1	Вращение ВПЕРЕД
Sd4.02	Функция клеммы S2	2	Вращение НАЗАД

## 6.4 ПУ-1-060

ПУ-1-060 – одноместный пульт управления, оснащённый комбинированной кнопкой. Предназначен для управления пуском, остановом электродвигателя.

Комбинированная кнопка:

«13» - COM/GND;

«14» - цифровой вход.

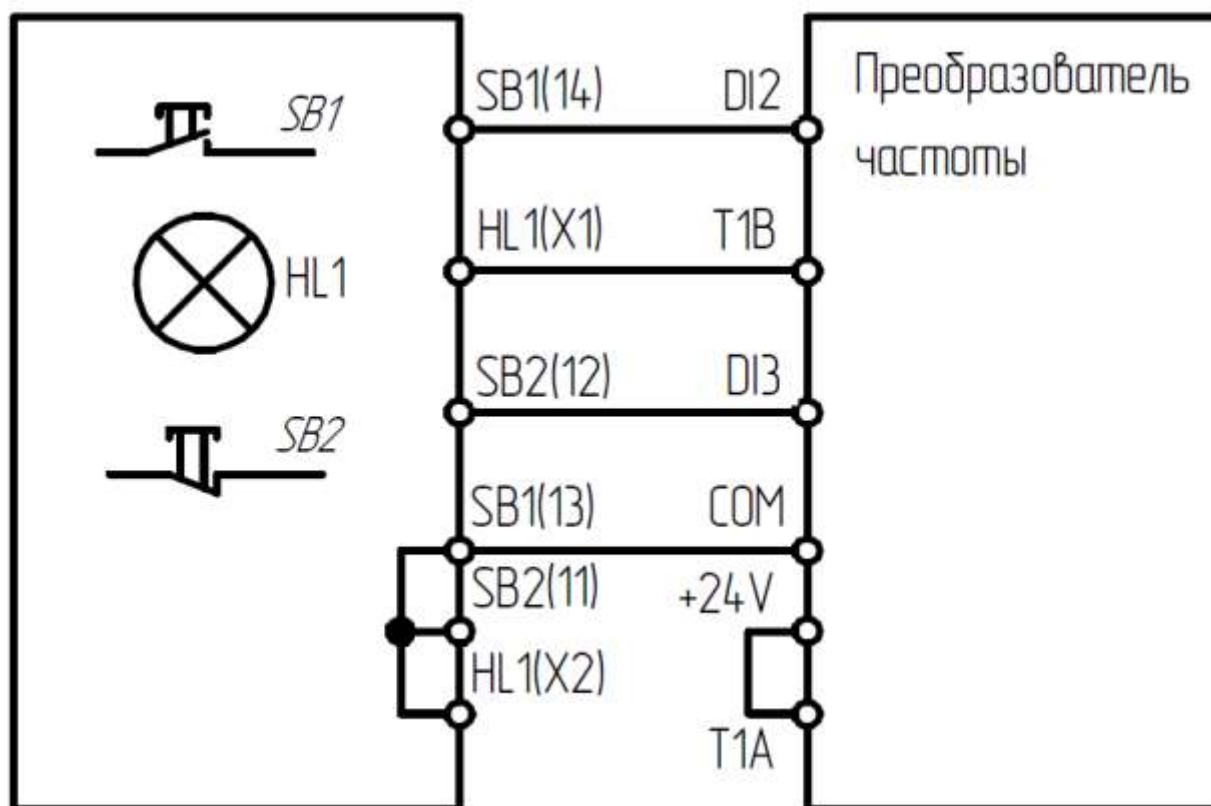


Рис. 6.4.1 - схема подключения ПУ-1-060 к преобразователю частоты серии MCI, FCI

Табл. 6.4.1 - настройка ПЧ серии MCI, FCI при подключении ПУ-1-060

Функциональный код	Название функции	Значение	Описание
P0.0.03	Вариант работы в режиме управления	1	Режим терминала
P2.0.00	Функция клеммы DI1	0	Нет функции
P2.0.01	Функция клеммы DI2	1	Пуск
P2.0.02	Функция клеммы DI3	3	Останов
P2.0.11	Режим управления	2	Трёхпроводной режим управления
P2.0.29	Выбор функции реле T1	1	Преобразователь частоты в рабочем режиме
		15	Готовность к работе

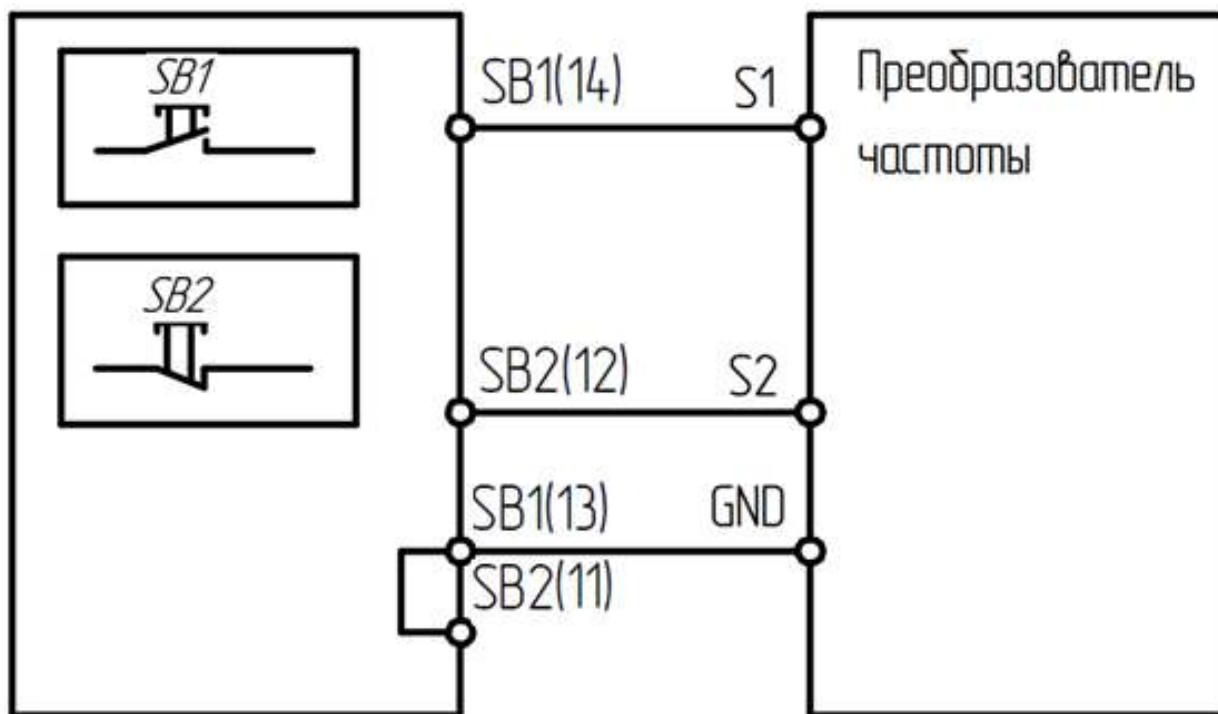


Рис. 6.4.2 - схема подключения ПУ-1-060 к преобразователю частоты серии SDI

Табл. 6.4.2 - настройка ПЧ серии SDI при подключении ПУ-1-060

Функциональный код	Название функции	Значение	Описание
Sd0.01	Вариант работы в режиме управления	1	Режим терминала
Sd4.01	Функция клеммы S1	1	Пуск
Sd4.02	Функция клеммы S2	3	Стоп
Sd4.10	Режим управления работой от клемм	2	Трёхпроводной режим

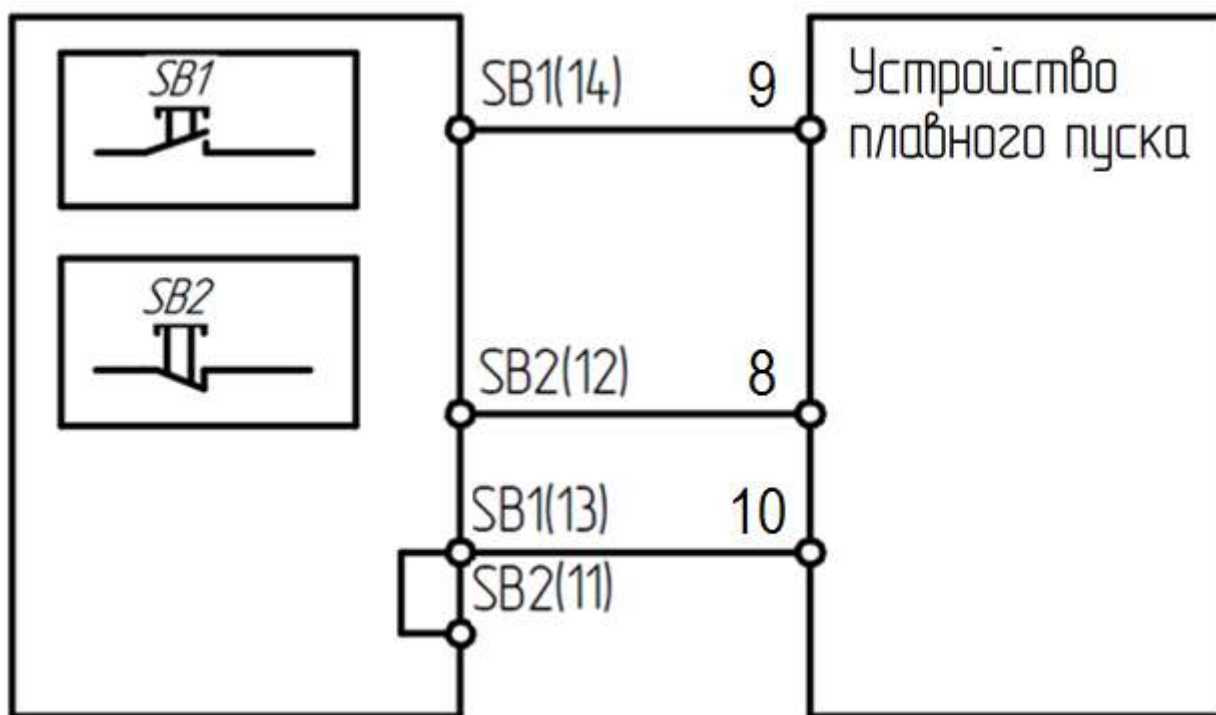


Рис. 6.4.3 - схема подключения ПУ-1-060 к УПП серии SSI, SBI

Табл. 6.4.3 - настройка УПП серии SSI, SBI при подключении ПУ-1-060

Функциональный код	Название функции	Значение	Описание
Fd	Вариант управления	2	Управление с клемм

## 6.5 ПУ-1-100, ПУ-1-400

ПУ-1-100, ПУ-1-400 – одноместный пульт управления со встроенной лампой 24 В. Предназначен для индикации состояния ПЧ. Включение индикации осуществляется посредством изменения состояния многофункционального релейного выхода Т1.

Лампа 24 В имеет 2 равнозначных контакта:

«+» - нормально открытый контакт многофункционального реле;

«-» - цифровой минус ПЧ;

Питание 24 В подаётся на общий контакт Т1А многофункционального реле.

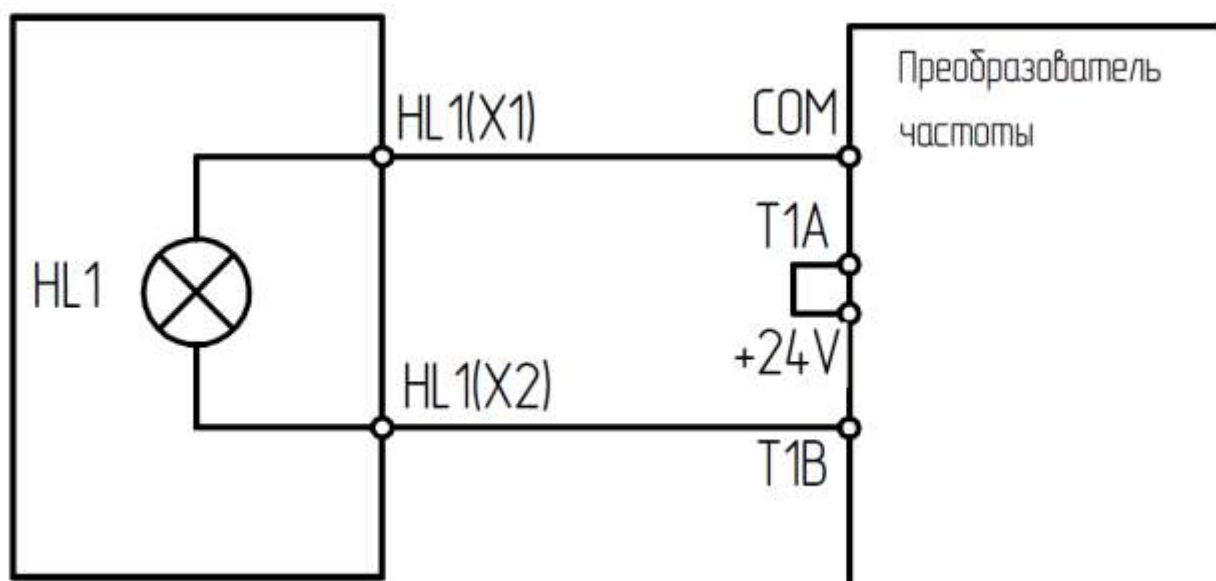


Рис. 6.5.1 - схема подключения ПУ-1-100, ПУ-1-400 к преобразователю частоты серии MCI, FCI

Табл. 6.5.1а - настройка ПЧ серии MCI, FCI при подключении ПУ-1-400:

Функциональный код	Название функции	Значение	Описание
P2.0.29	Выбор функции реле T1	2	Ошибка при работе

Табл. 6.5.1б - настройка ПЧ серии MCI, FCI при подключении ПУ-1-100:

Функциональный код	Название функции	Значение	Описание
P2.0.29	Выбор функции реле T1	1	Преобразователь частоты в рабочем режиме
		15	Готовность к работе

## 6.6 ПУ-1-200, ПУ-1-500

ПУ-1-200, ПУ-1-500 – одноместный пульт управления оснащённый лампой 220 В. Предназначен для индикации. Включение индикации осуществляется посредством изменения состояния многофункционального релейного выхода.

Лампа 220В имеет два контакта:

«-» - нейтральный провод питающей сети «N»;

«+» - нормально открытый контакт многофункционального реле преобразователя частоты;

Фаза питающей «L1» сети подключается к общему контакту многофункционального реле преобразователя частоты;

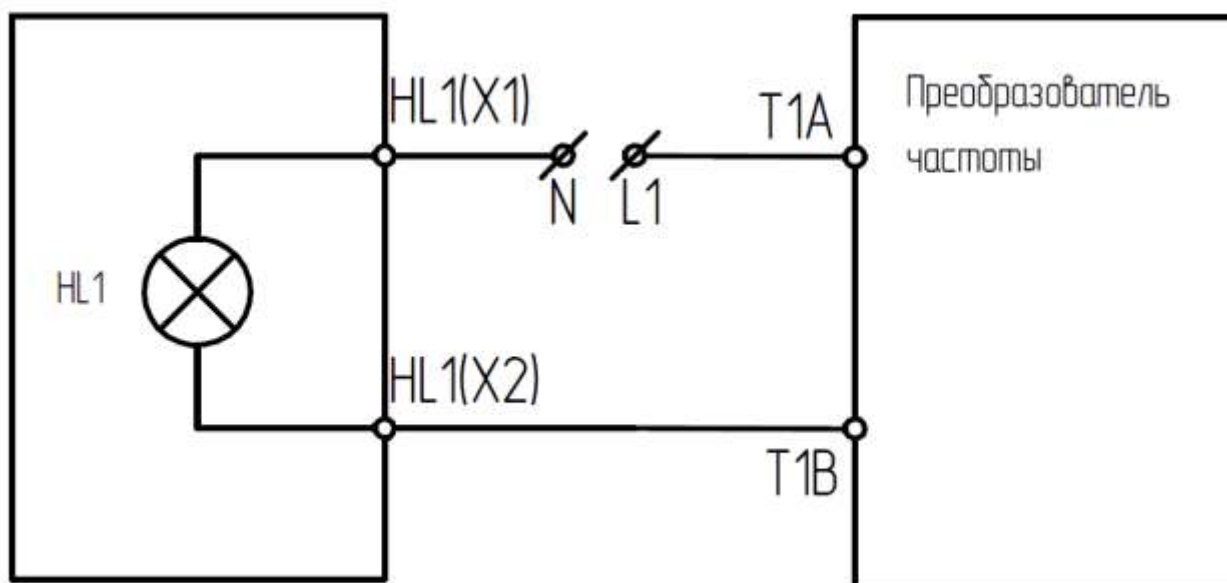


Рис. 6.6.1 - схема подключения ПУ-1-200, ПУ-1-500 к преобразователю частоты серии MCI, FCI

Табл. 6.6.1a - настройка ПЧ серии MCI, FCI при подключении ПУ-1-200

Функциональный код	Название функции	Значение	Описание
P2.0.29	Выбор функции реле T1	1	Преобразователь частоты в рабочем режиме
		15	Готовность к работе

Табл. 6.6.1б - настройка ПЧ серии MCI, FCI при подключении ПУ-1-500

Функциональный код	Название функции	Значение	Описание
P2.0.29	Выбор функции реле T1	2	Останов при отказе



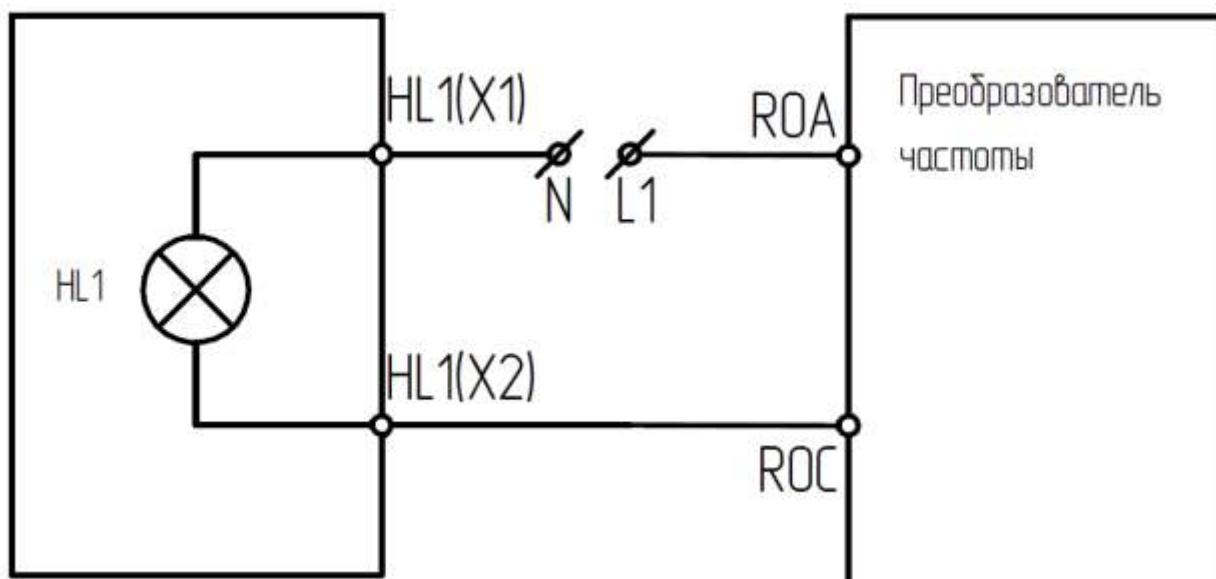


Рис. 6.6.2 - схема подключения ПУ-1-200, ПУ-1-500 к преобразователю частоты серии SDI

Табл. 6.6.2а - настройка ПЧ серии SDI при подключении ПУ-1-200

Функциональный код	Название функции	Значение	Описание
Sd5.03	Выбор релейного выхода RO	1	Преобразователь частоты в рабочем режиме
		12	Готовность к работе

Табл. 6.6.2б - настройка ПЧ серии SDI при подключении ПУ-1-500

Функциональный код	Название функции	Значение	Описание
Sd5.03	Выбор релейного выхода RO	2	Останов при отказе

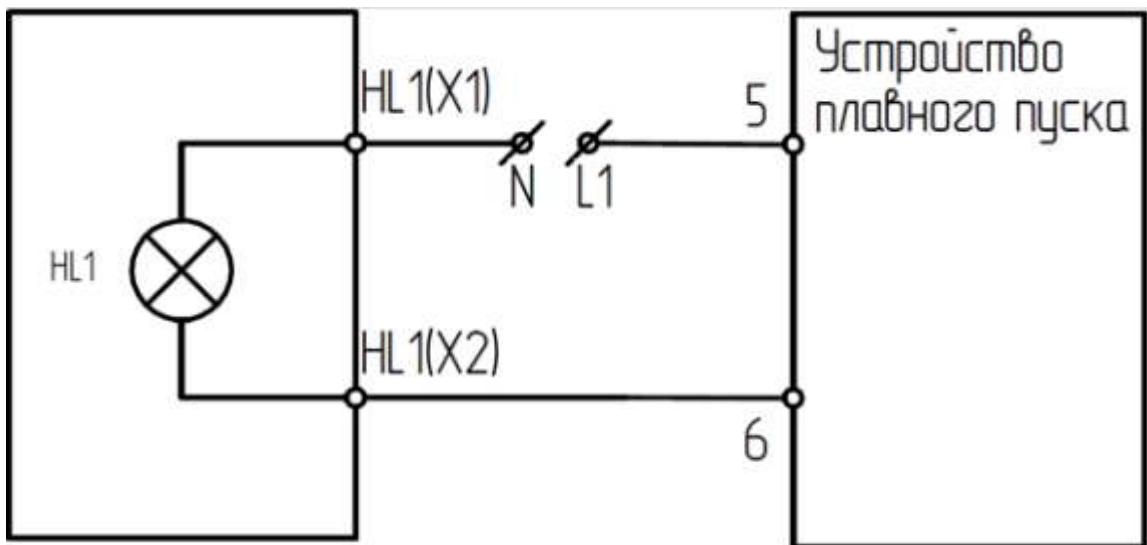


Рис. 6.6.3 – схема подключения ПУ-1-500 к УПП серии SBI, SSI

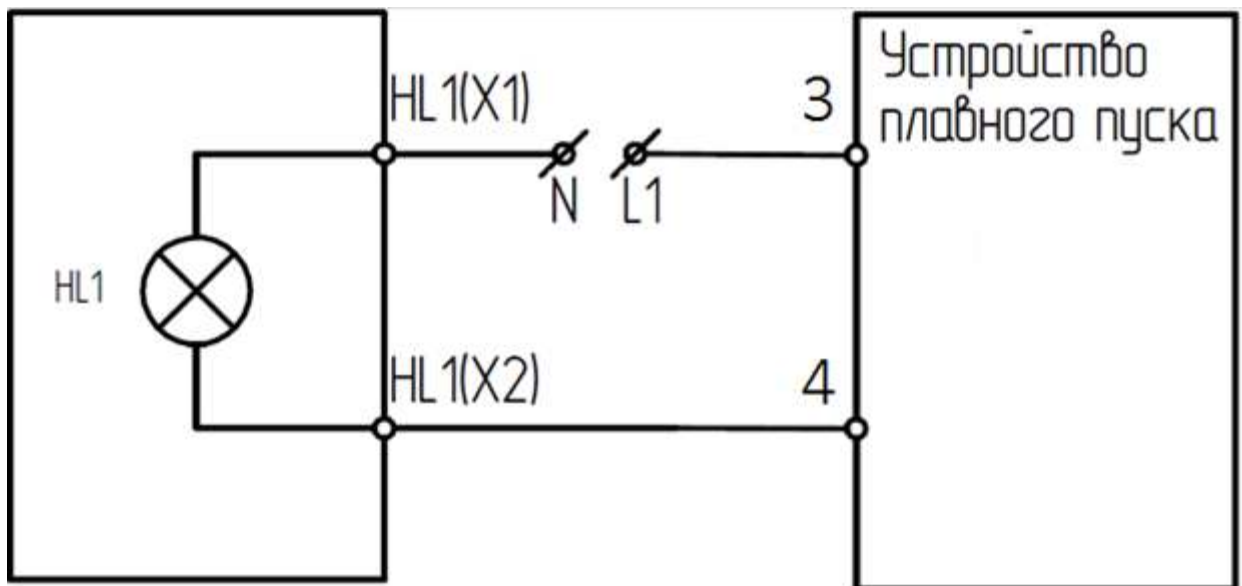


Рис. 6.6.4 – схема подключения ПУ-1-200 к УПП серии SBI, SSI

Табл. 6.6.4 - настройка УПП серии SBI, SSI при подключении ПУ-1-200

Функциональный код	Название функции	Значение	Описание
FP	Выбор функции релейного выхода	6 (НО)	Работа
		16 (НЗ)	Работа

## 6.7 ПУ-1-300

ПУ-1-300 – одноместный пульт управления, оснащённый измерителем аналоговых сигналов ИТП-14. Предназначен для мониторинга состояния ПЧ, подачи управляющих сигналов.

Подключение ИТП14 (HG1):

«24В+» - вход источника питания «10-30VDC»;

«24В-» - вход источника питания «GND/COM»;

«I+,U+» - аналоговый вход. Если сигнал токовый 0(4)-20 мА используется контакт I+, если сигнал по напряжению 0-10 В используется контакт U+;

«DO+» - «DO-» - транзисторный ключ n-p-n типа.

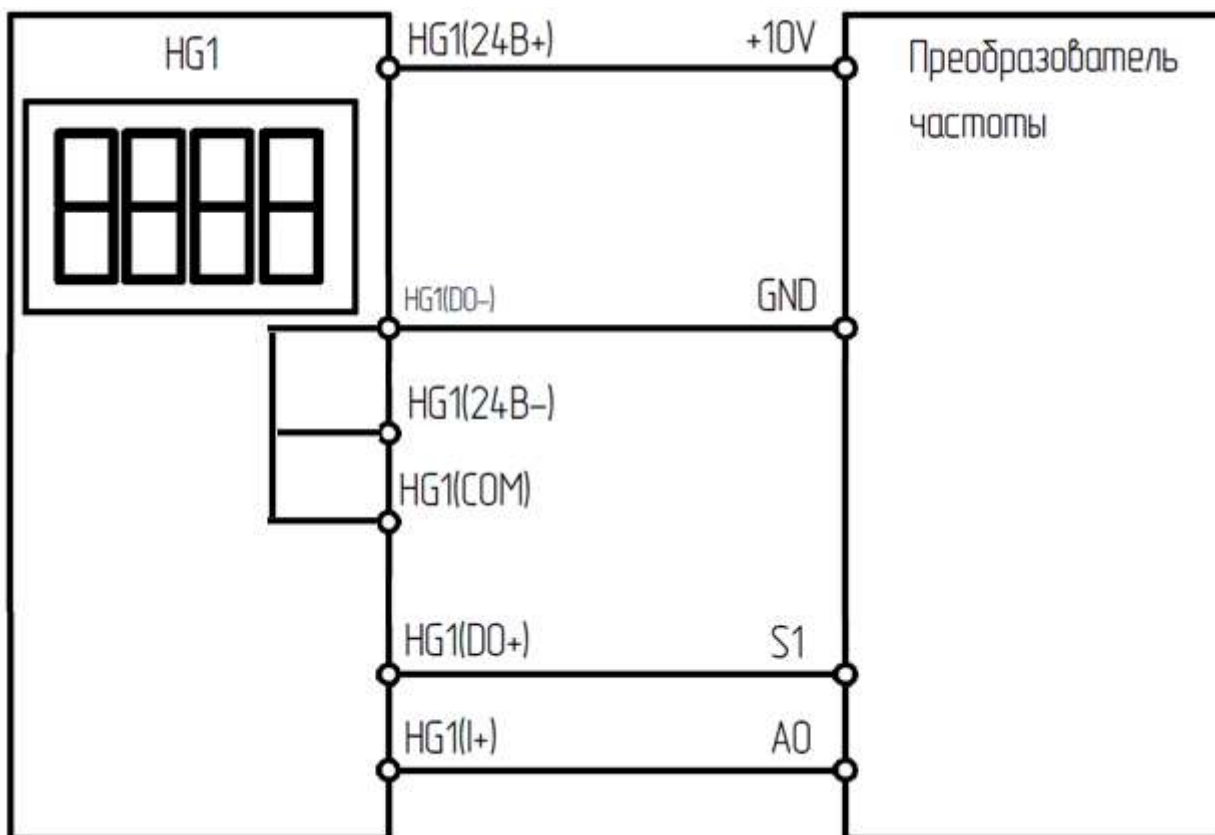


Рис. 6.7.1 - схема подключения ПУ-1-300 к преобразователю частоты серии SDI

Табл. 6.7.1 - настройка ПЧ серии SDI при подключении ПУ-1-300

Код параметра	Название	Значение	Описание
Sd8.00	Источник опорного сигнала ПИД	0	Цифровой опорный сигнал (Sd8.01)
Sd8.01	Уровень опорного сигнала ПИД регулирования	0-100	Устанавливается в процентах от диапазона измерения датчика, %
Sd5.10	Функция аналогового выхода	10	Значение аналогового входа A11.
Sd0.01	Канал подачи команд	1	Команда запуска подаётся с клеммной колодки

Sd4.01	Функция клеммы S1	1	Вращение двигателя в прямом направлении
--------	-------------------	---	---

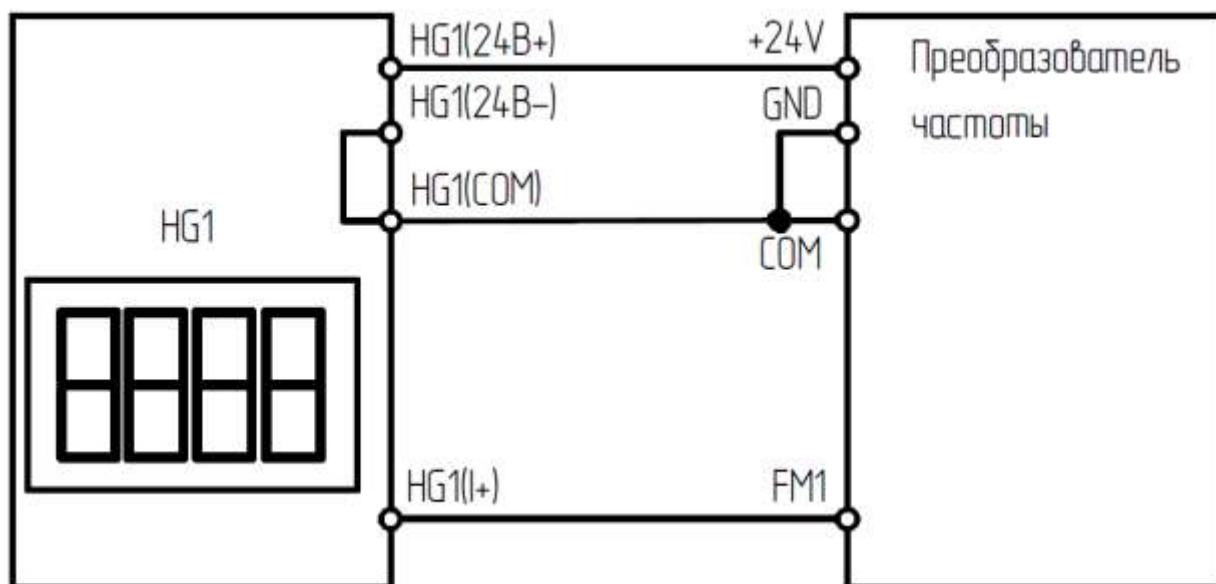


Рис. 6.7.2 - схема подключения ПУ-1-300 к преобразователю частоты серии MCI, FCI

Табл. 6.7.2 - настройка ПЧ серии MCI, FCI при подключении ПУ-1-300

Код параметра	Название	Значение	Описание
P2.0.33	Аналоговый выходной опорный сигнал FM1	1	Опорная частота

**Описание настройки измерителя аналоговых сигналов ИТП-14 (HG1) в гл. 7.**

## 6.8 ПУ-1-600

ПУ-1-600 – одноместный пульт управления, оснащённый измерителем аналоговых сигналов. Предназначен для отображения требуемых показателей.

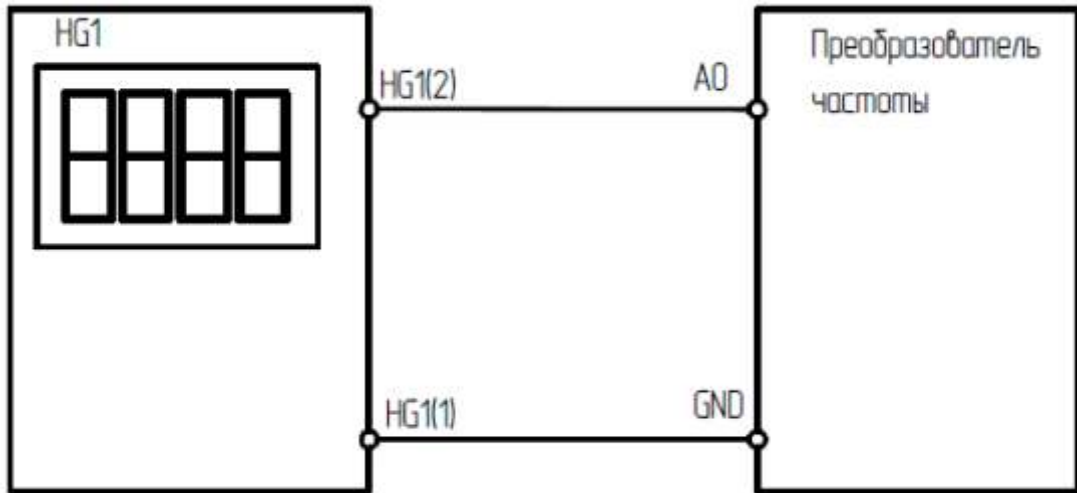


Рис. 6.8.1 - схема подключения ПУ-1-600 к преобразователю частоты серии SDI

Табл. 6.8.1 - настройка ПЧ серии SDI при подключении ПУ-1-600

Код параметра	Название	Значение	Описание
Sd5.12	Нижний предел аналогового выходы	2.00	Изменение типа логики
Sd5.10	Функция аналогового выхода	1	Опорная частота

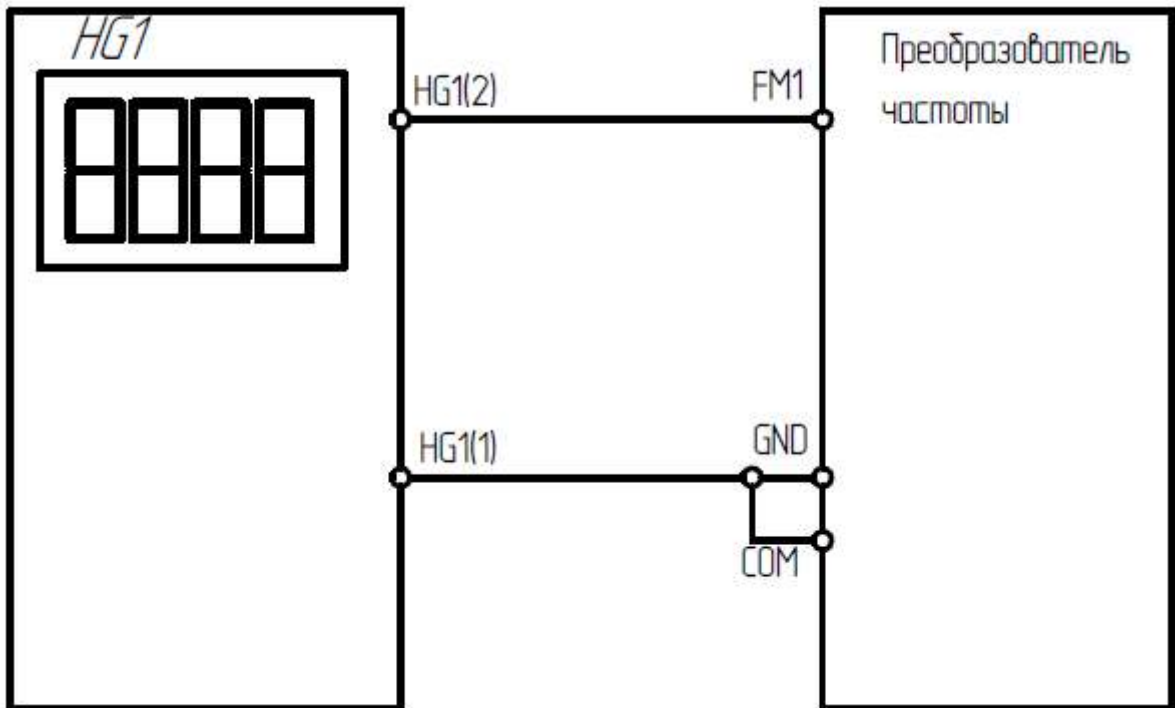


Рис. 6.8.2 - схема подключения ПУ-1-600 к преобразователю частоты серии MCI, FCI

Табл. 6.8.2 - настройка ПЧ серии MCI, FCI при подключении ПУ-1-600

Код параметра	Название	Значение	Описание
P2.0.33	Аналоговый выходной опорный сигнал FM1	1	Опорная частота
P2.0.36	Сдвиг выходного аналогового сигнала	20	Корректировка дрейфа выходного аналогового сигнала
P2.0.37	Усиление выходного аналогового сигнала	0.8	Сдвиг амплитуды выходного аналогового сигнала

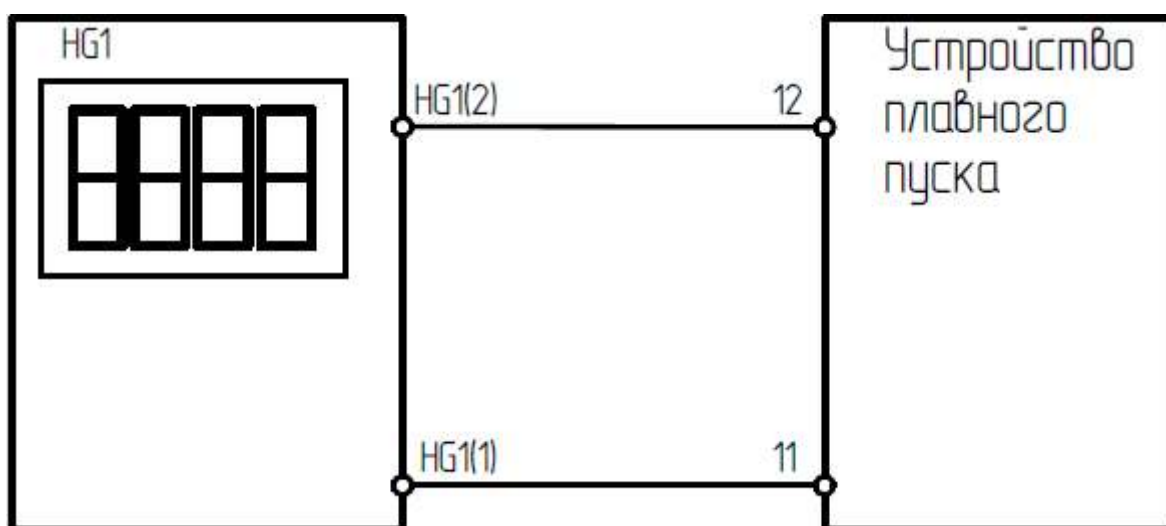


Рис. 6.8.3 - схема подключения ПУ-1-600 к УПП серии SSI, SBI

## 7. Настройка измерителя аналоговых сигналов (HG1):

ИТП14



- удерживать 3 с – вход в режим «Конфигурирования»



- запись значение в память прибора



и - выбор программируемого параметра и изменение его значения.

Табл. 7.1 – настройка функциональных параметров ИТП14 (HG1)

Параметр	Название	Значение	Описание
SP.Lo	Значение выхода из спящего	2,0	Значение устанавливается в

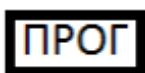
	режима		барах исходя из решаемых задач. <b>Пример: если необходимо чтобы в системе давление не опускалось ниже 2 бар, тогда необходимо установить значение 2.0.</b>
SP.Hi	Значение перехода в спящий режим	8,0	Значение устанавливается в барах исходя из решаемых задач. <b>Пример: если необходимо чтобы в системе давление не поднималось выше 8 бар, тогда необходимо установить значение 8.0.</b>
Cnt	Тип логики работы компаратора	HEAt	Для активации «спящего режима» установите тип логики «HEAt»
Cn.t	Тип входного сигнала	4-20	Тип измеряемого датчиком сигнала. См. табл. 6.7.4
dC.Lo	Нижний предел измерения	0	Значение устанавливается исходя из диапазона измерения преобразователя давления. <b>Пример: если фактический диапазон измерения датчика начинается с 0 бар, тогда необходимо установить 0.</b>
dC.Hi	Верхний предел измерения	10.0	Значение устанавливается исходя из диапазона измерения преобразователя давления. <b>Пример: если фактический диапазон измерения датчика составляет 0-10 бар, установите 10, если 0-16 бар, установите 16.</b>
dCP	Положение десятичной запятой	123,4 12,34 1,234 1234	Значение устанавливается исходя из требований точности установки и поддержания давления, в системе.

Табл. 7.2 - тип входного сигнала ИТП14 (HG1)

Обозначение на индикаторе	Условное обозначение	Диапазон измерений
0-5	0...5 мА	0...100%
0-20	0...20 мА	0...100%
4-20	4...20 мА	0...100%
0-10	0...10 В	0...100%
2-10	2...10 В	0...100%

## ИТП11

Тип входного сигнала 4-20 мА. Необходимо перевести аналоговый выход ПЧ на сигнал 4-20 мА.



Удерживать 3 с – вход в режим «Конфигурирования»



Запись значение в память прибора



и



выбор программируемого параметра и изменение его значения.

Табл. 7.3– настройка функциональных параметров ИТП11 (HG1)

Параметр	Название	Значение	Описание
dCP	Положение десятичной запятой	123,4 12,34 1,234 1234	Значение устанавливается исходя из единиц измерения
dC.Lo	Нижний предел отображения	0	Значение устанавливается в у.е. исходя из решаемых задач. <b>Пример: если фактический диапазон регулировки скорости начинается с 0, тогда необходимо установить 0.</b>
dC.Hi	Верхний предел отображения	1500	Значение устанавливается в у.е. исходя из решаемых задач. <b>Пример: если номинальные обороты двигателя равняется 1500 об/мин, установите 1500.</b>

## 8. Сведения об утилизации

В составе материалов, применяемых в пультах управления Инстарт, не содержится веществ, которые могут оказать вредное воздействие на окружающую среду в процессе и после завершения эксплуатации изделия. В составе материалов, применяемых в изделии, не содержатся драгоценные металлы в количествах, пригодных для сдачи. После окончания срока службы пульты управления подвергается мероприятиям по подготовке и отправке на утилизацию в соответствии с нормативно-техническими документами, принятыми в эксплуатирующей организации по утилизации пластика, черных, цветных металлов и электронных компонентов.



## 9. Транспортирование и хранение

Приборы транспортируются в закрытом транспорте любого вида. Крепление тары в транспортных средствах должно производиться согласно правилам, действующих видах транспорта.

Условия транспортирования должны соответствовать условиям 5 по ГОСТ 15150-69 при температуре окружающего воздуха  $-25...+55^{\circ}\text{C}$  с соблюдением мер защиты от ударов и вибраций.

Условия хранения в таре на складе изготовителя и потребителя должны соответствовать условиям 1 по ГОСТ 15150-69. В воздухе не должны присутствовать агрессивные примеси.

# Паспорт

## 1. Гарантийные обязательства

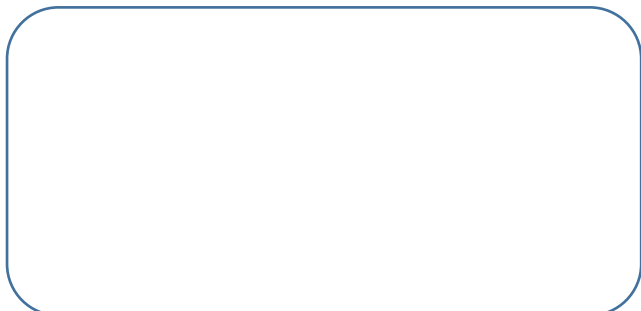
- 1.1 Изготовитель гарантирует соответствие изделия требованиям безопасности при условии соблюдения покупателем правил транспортировки, хранения, монтажа и эксплуатации.
- 1.2 Гарантия распространяется на все дефекты, возникшие по вине изготовителя.
- 1.3 Гарантия не распространяется на дефекты, возникшие в случаях:
  - нарушения паспортных режимов хранения, монтажа, ввода в эксплуатацию, эксплуатации и обслуживания изделия;
  - ненадлежащей транспортировки и погрузо-разгрузочных работ;
  - наличия следов воздействия веществ, агрессивных к материалам изделия;
  - наличия повреждений, вызванных пожаром, стихией, форс-мажорными обстоятельствами;
  - повреждений, вызванных неправильными действиями покупателя;
  - наличия следов постороннего вмешательства в конструкцию изделия.

## 2. Условия гарантийного обслуживания

- 2.1. Претензии к качеству изделия могут быть предъявлены в течение гарантийного срока.
- 2.2. Гарантийное изделие ремонтируется или обменивается на новое бесплатно. Решение о замене или ремонте изделия принимает сервисный центр. Замененное изделие или его части, полученные в результате ремонта, переходят в собственность сервисного центра.
- 2.3. Затраты, связанные с демонтажем/монтажом неисправного изделия, упущенная выгода покупателю не возмещаются.
- 2.4. В случае необоснованности претензии, затраты на диагностику и экспертизу изделия оплачиваются Покупателем.
- 2.5. Изделие принимается в гарантийный ремонт (а также при возврате) полностью укомплектованным.

*Приобретая изделие и передавая его на диагностику для выявления природы дефектов в изделии, Покупатель выражает свое согласие с условиями гарантийного обслуживания, а также стоимостью диагностики (при непризнании заявленного события гарантийным случаем), текст которых размещен на официальном сайте производителя в информационно-телекоммуникационной сети «Интернет»: <https://instart-info.ru/usloviya-i-stoimost-diaagnostiki-oborudovaniya-instart/>*

Наименование изделия:



**Комплектность поставки:**

Пульт управления ПУ – 1 шт.

Руководство по эксплуатации/Паспорт – 1 шт.

Дата производства: \_\_\_\_\_

Штамп о приемке ОТК:

**Гарантийный срок – Один год (двенадцать месяцев) с даты производства.**

По вопросам рекламаций, претензий к качеству изделия, гарантийного ремонта обращаться в сервисный центр по адресу: 193315, Санкт-Петербург, проспект Большевиков, дом 52, корпус 9, тел. (812) 324-96-87, 8 800 222-00-21.

При предъявлении претензий к качеству изделия покупатель представляет следующие документы:

1. Акт рекламации (бланк размещен на следующем официальном сайте Изготовителя в информационно-телекоммуникационной сети «Интернет»: <https://instart-info.ru/podderzhka/technicheskaya-podderzhka/>), либо акт рекламации в произвольной форме, в котором покупателем указываются:
  - наименование организации или ФИО покупателя, фактический адрес и контактный телефон;
  - наименование и адрес организации, производившей монтаж;
  - электрическая схема и фотографии оборудования с установленным изделием;
  - основные настройки изделия;
  - краткое описание дефекта.
2. Документ, подтверждающий покупку изделия.
3. Акт пуско-наладки либо акт ввода оборудования с установленным изделием в эксплуатацию.
4. Настоящий Паспорт.